

DROP



collezione

DOCCIA 2023



collezione
DOCCIA 2023





Studi tecnici di progettazione interni



Imballaggio e controllo di qualità

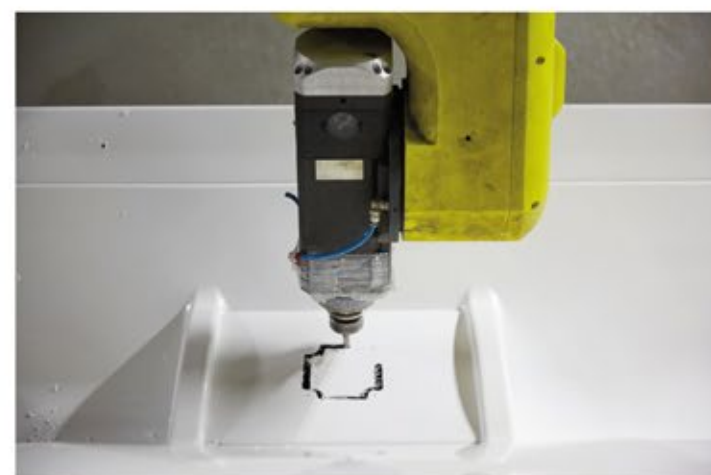


Mission

Dalla progettazione alla realizzazione Drop cura ogni singolo processo internamente dando voce a idee innovative di design. Dedichiamo grande attenzione nella scelta dei materiali e nella preparazione dei nostri prodotti, per fornire i maggiori standard di sicurezza e qualità. Lavoriamo in una continua ottica di miglioramento: il nostro obiettivo è di trasformare il concetto di una semplice doccia in una piccola oasi di benessere. Orgogliosamente made in Italy.



Stampaggio materie plastiche interno



Lavorazioni a controllo numerico con robot a 5 assi



Fasi di assemblaggio interne



Showroom aziendale

Dal 1989 Drop produce articoli da bagno innovativi, unendo alla ricerca tecnologica un design raffinato e moderno. Il successo di Drop, sui mercati di oltre 40 paesi, è frutto di esperienza e capacità nel progettare prodotti all'avanguardia. Attraverso il continuo studio dei materiali, delle tecnologie e dei processi produttivi, il laboratorio Drop crea soluzioni, che trovano compimento nei 5 centri di produzione interni. Dalla progettazione allo stampaggio, dall'assemblaggio al collaudo, in un unico ciclo integrato, Drop realizza con cura tutti i suoi prodotti.

Since 1989 Drop has produced innovative bathroom products, combining technological research with modern and sophisticated design. Drop supplies products over 40 countries and its success is directly related to its innovative design and innovation. Thanks to the continuous study of materials, technologies and productive processes, Drop's laboratory creates solutions which are then completed in the 5 Internal Production Centres. Starting from the project to the moulding, from assembling to final testing. Drop makes all its products to exacting standards.

Depuis 1989 Drop fabrique des produits innovateurs pour la sale de bains, en combinant la recherche technologique avec un design moderne et sophistiqué. Drop est sur le marché de plus de 40 pays et son succès est directement lié à son expérience et à la conception de produits d'avant-garde. Grace à l'étude des matériaux, des technologies et des processus productifs, le laboratoire Drop créé les solutions qui sont alors accomplies aux 5 Centres de Production Internes. Du projet au moule, de l'assemblage à l'essai final, en un seul cycle intégré. Drop fabrique tous ses produits avec grand soin.

Desde el 1989 Drop produce artículos de baño innovadores, uniendo a la búsqueda tecnológica un design refinado y moderno. El éxito de Drop en mercados de más de 40 países es fruto de experiencia y capacidad en proyectar productos de vanguardia. A través del incesante estudio de los materiales, de las tecnologías y de los procesos productivos, el laboratorio Drop crea soluciones que encuentran realización en los 5 Centros de Producción Internos. De la proyecta-ción a la impresión, del montaje al examen final, en un único ciclo completo, Drop realiza con la máxima atención todos sus productos.

Seit 1989 produziert Drop innovative Artikeln für Bad, die fortschrittliche Technologien und raffiniertes Design in sich vereinen. Der Erfolg von Drop in über 40 Ländern ist das Ergebnis langjähriger Erfahrung sowie der Fähigkeit, Avantgarde Produkte zu entwerfen. Anhand kontinuierlicher Materialstudien, Untersuchungen von Techniken und Herstellungsverfahren werden im Labor von Drop Lösungen geschaffen, die in den fünf internen Produktionszentren umgesetzt werden. Sämtliche Produkte von Drop werden vom Entwurf bis zum Pressvorgang, vom Zusammenbau bis zum abschließenden Test sorgfältig in einem einzigen integrierten Prouktionszyklus geschaffen.

Από το 1989, η Drop κατασκευάζει καινοτόμα προϊόντα συνδυάζοντας την τεχνολογική έρευνα με μοντέρνο και ελκυστικό σχεδιασμό. Η Drop διαθέτει τα προϊόντα της σε περισσότερες από 40 χώρες και η επιτυχία της είναι άμεσα συνδεδεμένη με το μοντέρνο και νεωτεριστικό σχεδιασμό της. Χάρη στη συνεχή μελέτη των υλικών, της τεχνολογίας και της δημιουργικής διαδικασίας, τα εργαστήρια της Drop δημιουργούν λύσεις οι οποίες, κατόπιν, ολοκληρώνονται στα 5 Εσωτερικά Κέντρα Παραγωγής. Από το σχεδιασμό ως την παραγωγή και από τη συναρμολόγηση ως την τελική δοκιμή, η Drop κατασκευάζει όλα τα προϊόντα της με μεγάλη φροντίδα.

От 1989 г. DROP започва да произвежда иновативни продукти за баня, съчетаващи високите технологии с модерен и изискан дизайн. DROP доставя своите продукти в над 40 страни и неговият успех е пряко свързан с вниманието към иновациите и дизайна. Благодарение на непрекъснато проучване на материалите, технологиите и производствените процеси, лабораториите на DROP създават решения, които след това се изпълняват от 5 вътрешни производствени центъра. Започвайки от проекта и преминавайки през изработването на кальпи, през комплектоването до крайното тестване на изделията, DROP създава всички свои продукти в съответствие с изискванията на стандартите.

LINEA NUVOLA 8MM ■

porta scorrevole con lato fisso	8
porta scorrevole	12

LINEA LUCE 8MM ■

parete doccia frontale	16
parete doccia frontale - lato muro	20
parete doccia frontale + lato 25 cm	24
parete doccia frontale con lato fisso	28
parete doccia con angolo fisso	32
parete doccia frontale con lati fissi	36
parete doccia frontale con lato a specchio	40

LINEA TEMPO 6MM ■

box angolare con porta battente + lato fisso	44
porta battente con cerniere	48
doppie cerniere angolare	52
porta con cerniere in linea	56
porta battente con lato fisso	60
porta battente senza profili	64
porta saloon senza profili	68
box angolare con porte battenti	72
porta sopra vasca battente	76
porta sopra vasca con maniglia orizzontale	80
porta sopra vasca con lato fisso	84
lato fisso senza profili	88

LINEA VENTO 6MM ■

box angolare	92
porta battente 1 anta	96
porta scorrevole	100
porta scorrevole 2 ante	104
porta scorrevole abbinata a lato fisso	108
porta scorrevole con lato fisso senza profilo giunzione	110
lato fisso	114

LINEA SPAZIO 4MM ■

box angolare	118
porta soffietto - libro	122
porta scorrevole 3 ante	126
porta scorrevole 2 ante	130
lato fisso	134

Rilevazione misure	136
Condizioni di vendita	137
Composizioni box	138



NUVOLA

PORTA SCORREVOLE CON LATO FISSO



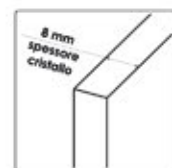


Box doccia 8mm con anta scorrevole e lato fisso, reversibile. Linea elegante e funzionale realizzata minizzando la presenza di profili di sostegno.

FINITURE CRISTALLO CRYSTALS FINISHING



(T)
Trasparente
Clear



- ▶ cristallo temperato da 8 mm
- ▶ guarnizione plastica lungo il profilo di chiusura
- ▶ regolazione di compensazione fuori squadra > 2 cm

PORTA	dimensioni cm			profilo argento cristallo temperato trasparente (TA)	
	A	E	H	TA	SPECIALI
NP.100	97,5 ÷ 100	44	200	-	-
NP.120	117,5 ÷ 120	49	200	-	-
NP.140	137,5 ÷ 140	59	200	-	-
NP.160	157,5 ÷ 160	59	200	-	-
NP.180	177,5 ÷ 180	59	200	-	-

LATO FISSO	dimensioni cm		profilo argento cristallo temperato trasparente (TA)	
	A	H	TA	SPECIALI
NF.70	67,5 ÷ 70	200	-	-
NF.80	77,5 ÷ 80	200	-	-
NF.90	87,5 ÷ 90	200	-	-

misure speciali: +30% o +40% secondo dimensioni

COLORI PROFILO DISPONIBILI AVAILABLE COLOURS



(ARGENTO - A)
Argento Lucido
Gloss Silver Polish



(CR)
Cromo Lucido
Polish Chrome



(XO)
Oro Lucido
Gloss Gold



(XI)
Inox Satinato
Satin Inox



(RS)
Rosa Spazzolato
Brushed Pink



(XP)
Polvere Opaco
Matt powder



(XD)
Nero Satinato
Satin Dark

(COMPONENTI)

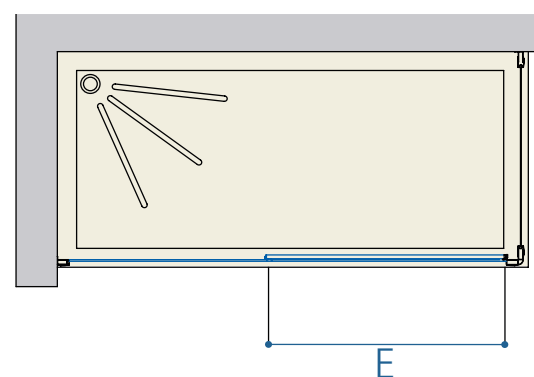
Maniglia in acciaio AISI304

Accessori in metallo

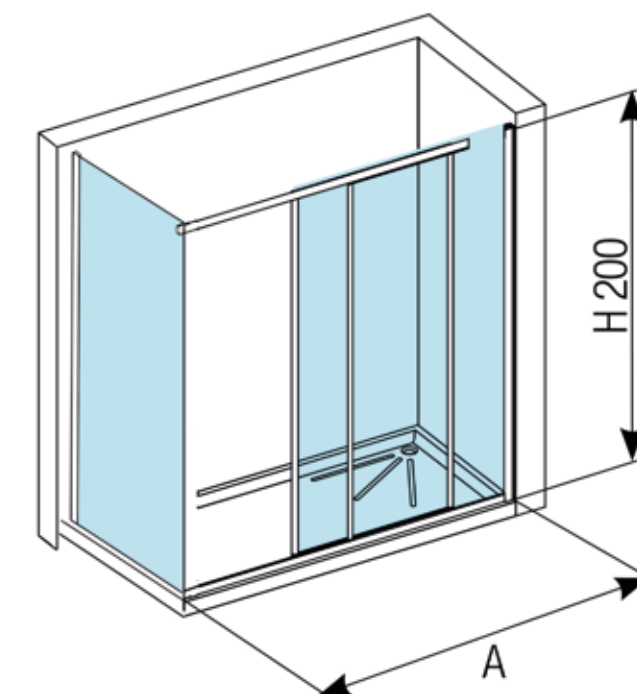
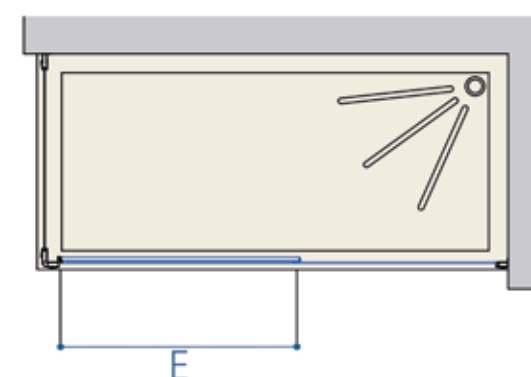
Cuscinetti in ottone



ENTRATA A DESTRA



ENTRATA A SINISTRA





NUVOLA

PORTA SCORREVOLE



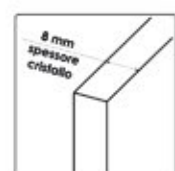


Box doccia 8mm con anta scorrevole, reversibile e abbinabile a lato fisso.
Linea elegante e funzionale realizzata minizzando la presenza di profili di sostegno.

FINITURE CRISTALLO CRYSTALS FINISHING



(T)
Trasparente
Clear

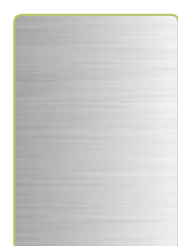


- ▶ cristallo temperato da 8 mm
- ▶ guarnizione magnetica lungo il profilo di chiusura
- ▶ regolazione di compensazione fuori squadra > 2 cm

PORTA	dimensioni cm			profilo argento cristallo temperato trasparente (TA)	
	A	E	H	TA	SPECIALI
NPP.100	97,5 ÷ 100	44	200	-	-
NPP.120	117,5 ÷ 120	49	200	-	-
NPP.140	137,5 ÷ 140	59	200	-	-
NPP.160	157,5 ÷ 150	59	200	-	-

misure speciali: +30% o +40% secondo dimensioni

COLORI PROFILO DISPONIBILI AVAILABLE COLOURS



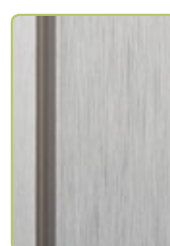
(ARGENTO - A)
Argento Lucido
Gloss Silver Polish



(CR)
Cromo Lucido
Polish Chrome



(XO)
Oro Lucido
Gloss Gold



(XI)
Inox Satinato
Satin Inox



(RS)
Rosa Spazzolato
Brushed Pink



(XP)
Polvere Opaco
Matt powder



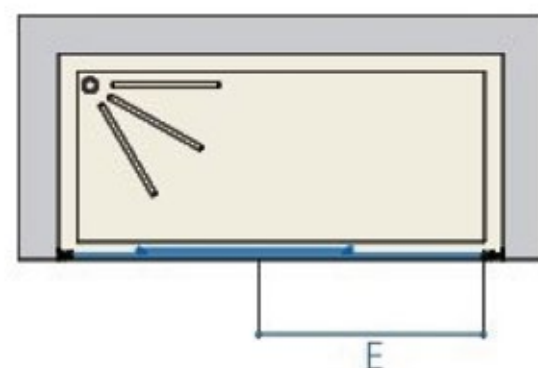
(XD)
Nero Satinato
Satin Dark

(COMPONENTI)

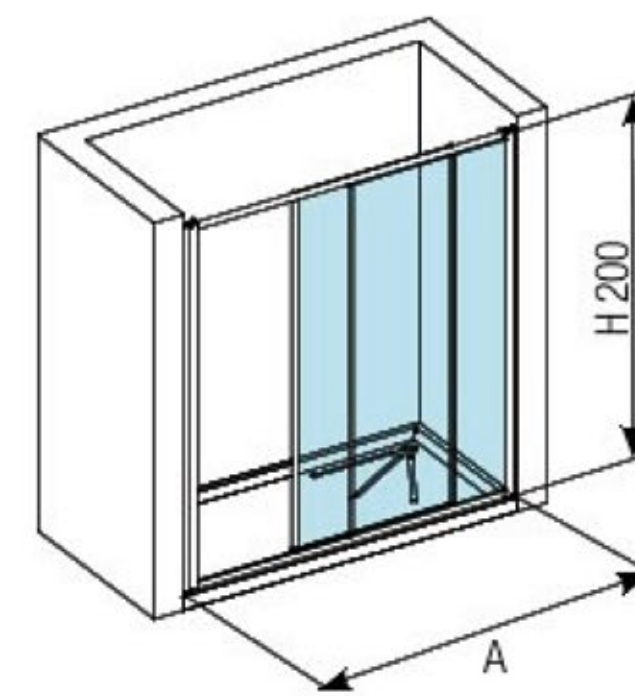
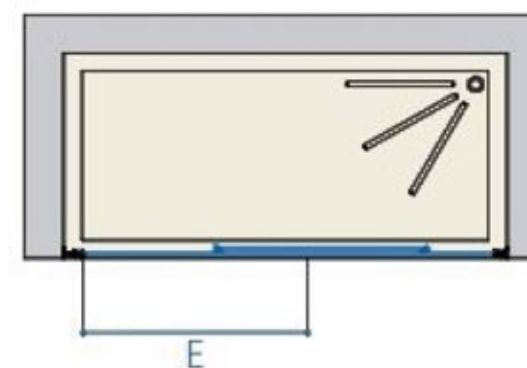
- Maniglia in acciaio AISI304
- Accessori in metallo (zama)
- Cuscinetti in ottone



ENTRATA A DESTRA



ENTRATA A SINISTRA





LUCE

PARETE DOCCIA FRONTALE



Box doccia 8mm parete fissa, con sostegni in acciaio/ottone. Linea elegante e funzionale realizzata minizzando la presenza di profili di sostegno.

FINITURE CRISTALLO CRYSTALS FINISHING



(T)
Trasparente
Clear

- cristallo temperato da 8 mm
- inclusi bracci cromati quadri da 100cm

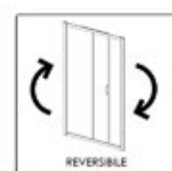
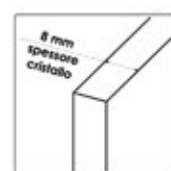
CODICE A & B	dimensioni cm		profilo argento, cristallo temperato 8 mm trasparente
	A	H	TA
LF.100	98	200	-
LF.110	108	200	-
LF.120	118	200	-
LF.140	138	200	-
LF.160	158	200	-

misure speciali: **+30%** o **+40%** secondo dimensioni

COLORI PROFILO DISPONIBILI AVAILABLE COLOURS

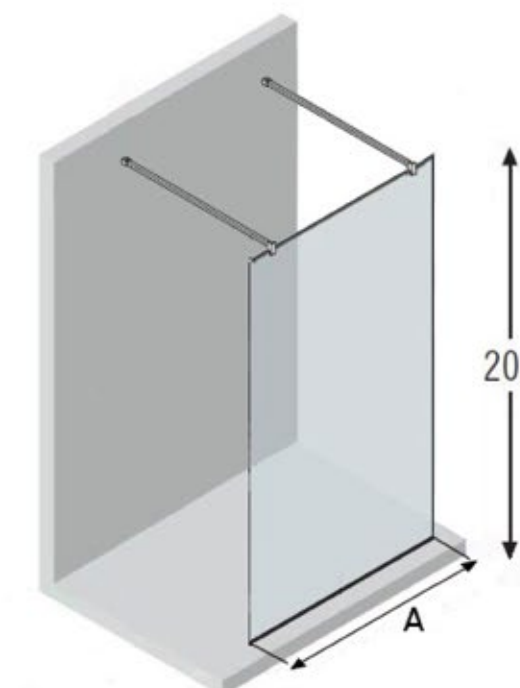
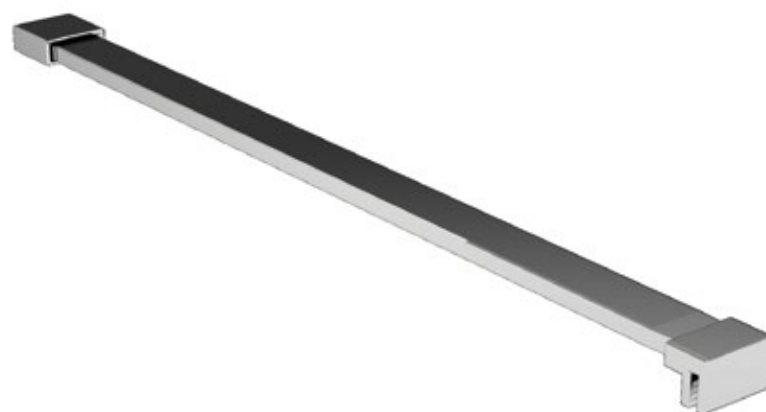


(ARGENTO - A)
Argento Lucido
Gloss Silver Polish



(COMPONENTI)

Incluso braccio in acciaio/zama misura 100cm





LUCE

PARETE DOCCIA FRONTALE - LATO MURO



Box doccia 8mm parete fissa, con sostegno in acciaio/ottone. Linea elegante e funzionale realizzata minizzando la presenza di profili di sostegno.

FINITURE CRISTALLO CRYSTALS FINISHING



(T)
Trasparente
Clear

- ▶ cristallo temperato da 8 mm
- ▶ regolazione di compensazione fuori squadra > 2 cm
- ▶ incluso braccio quadro cromato misura 100cm

CODICE A & B	dimensioni cm		profilo argento, cristallo temperato 8 mm trasparente
	A	H	TA
LM.90	88 ÷ 90	200	-
LM.100	98 ÷ 100	200	-
LM.120	118 ÷ 120	200	-
LM.140	138 ÷ 140	200	-
LM.150	148 ÷ 150	200	-
LM.150	158 ÷ 160	200	-

misure speciali: **+30%** o **+40%** secondo dimensioni
profili neri: **+10%**

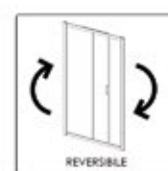
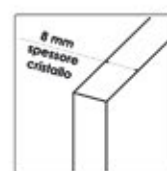
COLORI PROFILO DISPONIBILI AVAILABLE COLOURS



(ARGENTO - A)
Argento Lucido
Gloss Silver Polish



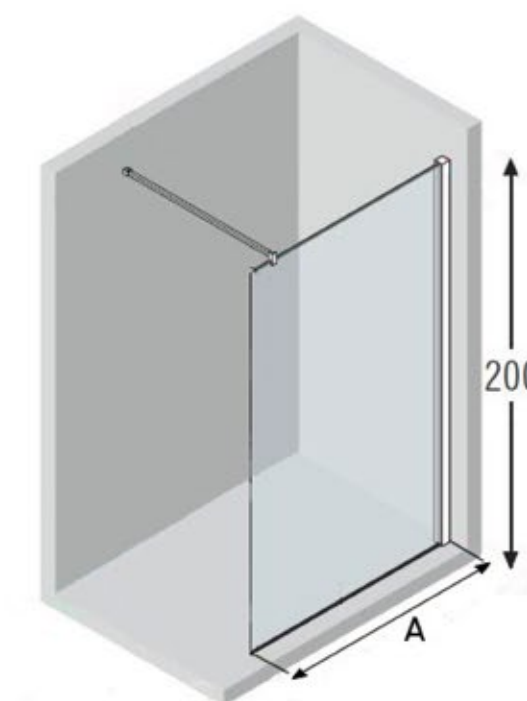
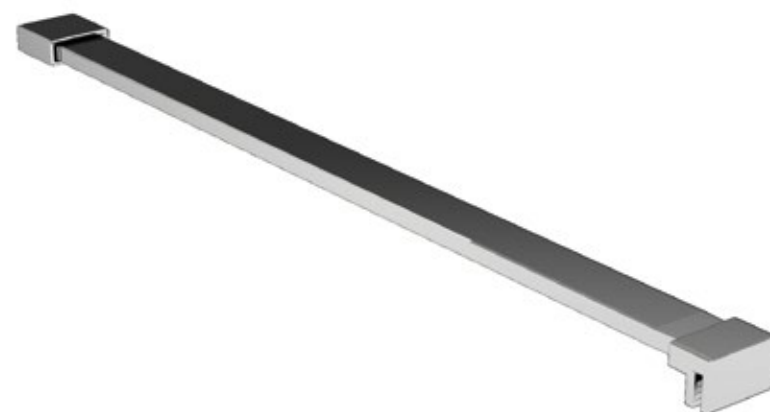
(NERO - N)
Nero Opaco
Matt Black



(COMPONENTI)

Braccio cromato misura 100cm

Micro-Profilo inferiore in alluminio anodizzato





LUCE

PARETE DOCCIA FRONTALE + LATO 25 CM



Box doccia 8mm: parete fissa, con sostegno in acciaio/ottone. Abbinato a lato fisso da 25cm utile a ridurre le fuoriuscite d'acqua. Linea elegante e funzionale realizzata minizzando la presenza di profili di sostegno. Disponibile anche con lato da 25cm orientabile a 180°, anche su misura.

FINITURE CRISTALLO CRYSTALS FINISHING



(T)
Trasparente
Clear

- ▶ cristallo temperato da 8 mm
- ▶ regolazione di compensazione fuori squadra > 2 cm
- ▶ incluso braccio quadro cromato misura 100cm

CODICE A & B	dimensioni cm		profilo argento, cristallo temperato 8 mm trasparente
	A	H	TA
LMF.90	88 ÷ 90 X 25	200	-
LMF.100	98 ÷ 100 X 25	200	-
LMF.120	118 ÷ 120 X 25	200	-
LMF.140	138 ÷ 140 X 25	200	-
LMF.150	148 ÷ 150 X 25	200	-
LMF.160	158 ÷ 160 X 25	200	-

misure speciali: **+30%** o **+40%** secondo dimensioni
profili neri: **+10%**

Lato fisso disponibile in versione fissa o ruotabile di 180° (+10% listino).
Modello orientabile realizzato in cristallo 6mm

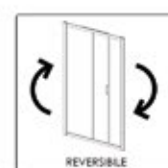
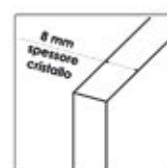
COLORI PROFILO DISPONIBILI AVAILABLE COLOURS



(ARGENTO - A)
Argento Lucido
Gloss Silver Polish



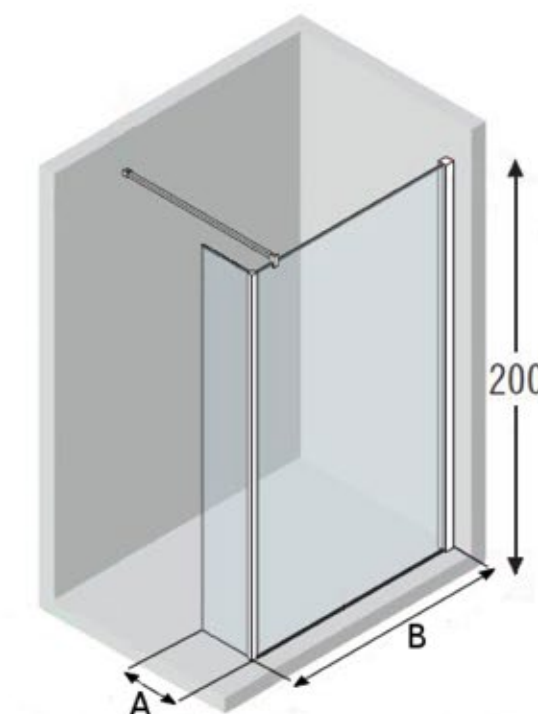
(NERO - N)
Nero Opaco
Matt Black



(COMPONENTI)

Braccio cromato misura 100cm

Micro-Profilo inferiore in alluminio anodizzato





LUCE

PARETE DOCCIA FRONTALE CON LATO FISSO



Box doccia 8mm su due lati, reversibile, con sostegno in acciaio/ottone.
Linea elegante e funzionale realizzata minimizzando la presenza di profili di sostegno.

FINITURE CRISTALLO CRYSTALS FINISHING



(T)
Trasparente
Clear

- ▶ cristallo temperato da 8 mm
- ▶ regolazione di compensazione fuori squadra > 2 cm
- ▶ incluso braccio quadro cromato misura 100cm

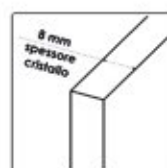
COLORI PROFILO DISPONIBILI AVAILABLE COLOURS



(ARGENTO - A)
Argento Lucido
Gloss Silver Polish



(NERO - N)
Nero Opaco
Matt Black



CODICE	dimensioni cm		argento lucido, cristallo temperato 8mm trasparente
	B & A	H	TA
LFF.70-100	70 x 100	200	-
LFF.70-120	70 x 120	200	-
LFF.70-140	70 x 140	200	-
LFF.80-100	80 x 100	200	-
LFF.80-120	80 x 120	200	-
LFF.80-140	80 x 140	200	-
LFF.90-100	90 x 100	200	-
LFF.90-120	90 x 120	200	-
LFF.90-140	90 x 140	200	-

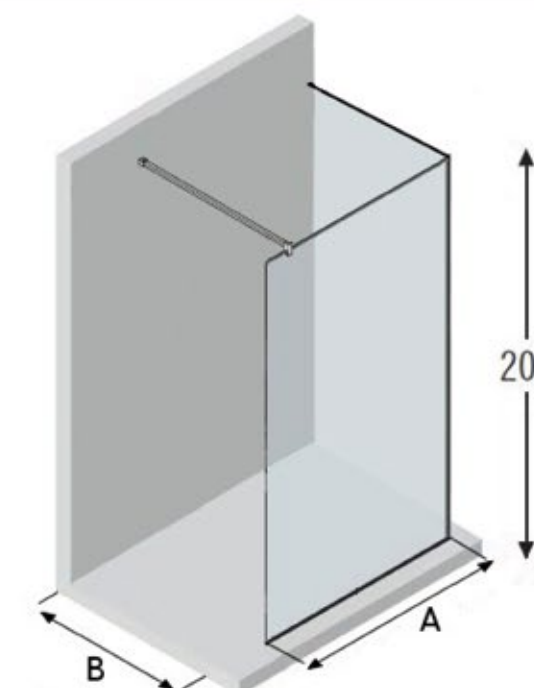
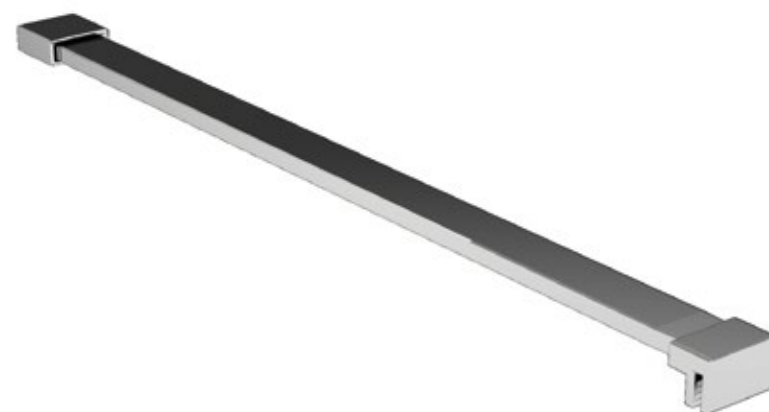
misure speciali: **+30%** o **+40%** secondo dimensioni
profili neri: **+10%**

NOTA: box asimmetrici non reversibili. Specificare DX o SX

(COMPONENTI)

Braccio cromato misura 100cm

Micro-Profilo inferiore in alluminio anodizzato





LUCE

PARETE DOCCIA CON ANGOLO FISSO



Box doccia 8mm su due lati, reversibile, con sostegno in acciaio/ottone.
Linea elegante e funzionale realizzata minizzando la presenza di profili di sostegno.

FINITURE CRISTALLO CRYSTALS FINISHING



(T)
Transparente
Clear

- ▶ cristallo temperato da 8 mm
- ▶ include profilo angolare cromato
- ▶ inclusi bracci quadri cromati misura 100cm

CODICE	dimensioni cm			argento lucido, cristallo temperato 8mm trasparente
	B & A	C	H	TA
LW.160	80 x 90	70	200	-
LW.170	80 x 100	70	200	-

misure speciali: **+30%** o **+40%** secondo dimensioni

NOTA: box asimmetrici non reversibili. Specificare DX o SX

COLORI PROFILO DISPONIBILI AVAILABLE COLOURS



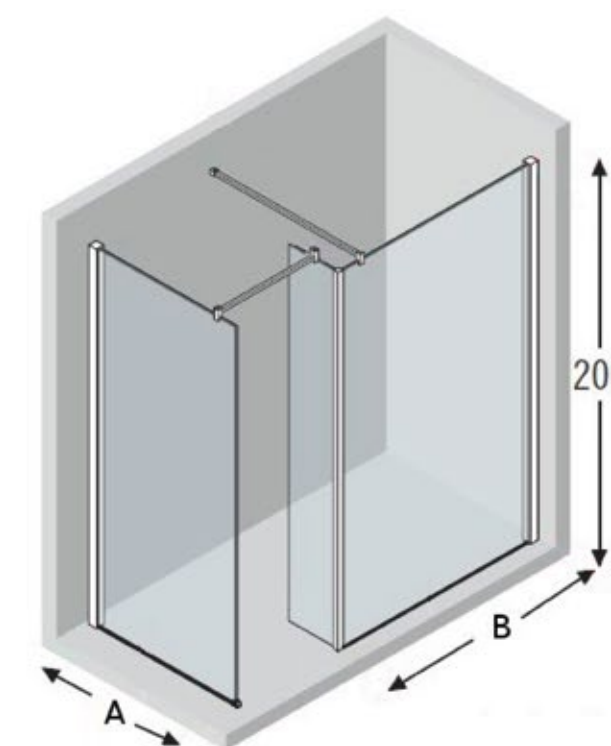
(ARGENTO - A)
Argento Lucido
Gloss Silver Polish



(COMPONENTI)

Braccio cromato misura 100cm

Micro-Profilo inferiore in alluminio anodizzato





LUCE

PARETE DOCCIA CON LATI FISSI SU 3 LATI



Box doccia 8mm su tre lati. Linea elegante e funzionale con ante fisse e protezioni aggiuntive per prevenire uscita acqua, realizzata con un uso minimale dei profili di sostegno.

FINITURE CRISTALLO CRYSTALS FINISHING



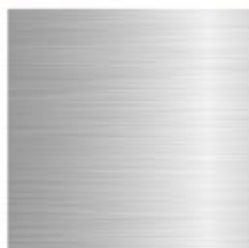
(T)
Trasparente
Clear

- cristallo temperato da 8 mm
- profilo angolare cromato
- incluso braccioquadro cromati misura 100cm

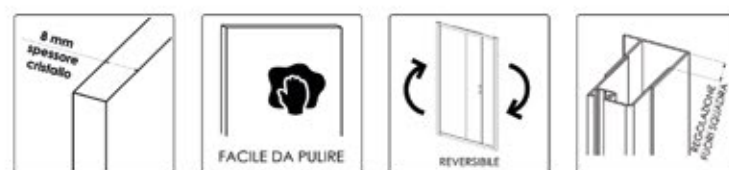
CODICE	dimensioni cm			argento lucido, cristallo temperato 8mm trasparente
	B & A	C	H	TA
LWL.160	80 x 90	70	200	-
LWL.170	80 x 100	70	200	-

misure speciali : +30% o +40% secondo dimensioni

COLORI PROFILO DISPONIBILI AVAILABLE COLOURS



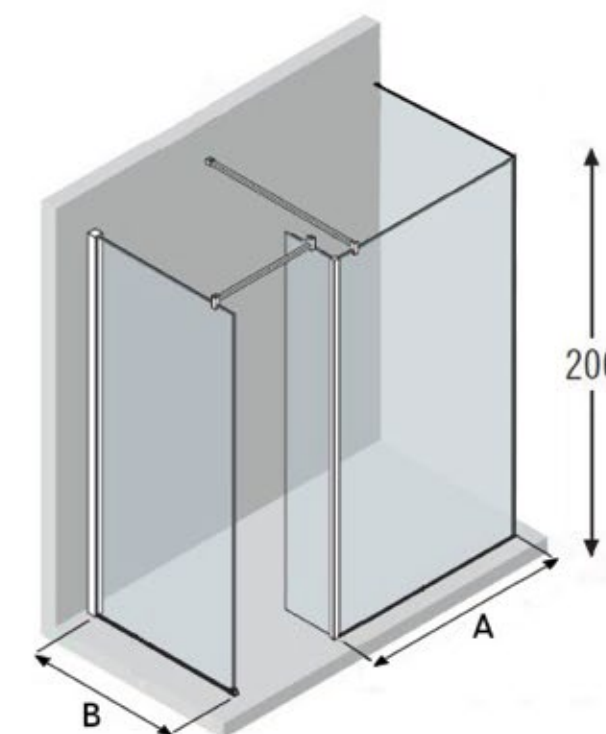
(ARGENTO - A)
Argento Lucido
Gloss Silver Polish



(COMPONENTI)

Braccio cromato misura 100cm

Micro-Profilo inferiore in alluminio anodizzato





LUCE

PARETE DOCCIA FRONTALE CON LATO A SPECCHIO



Box doccia 8mm con vetro frontale diviso in due parti, una con vetro a specchio l'altra con vetro trasparente. Linea elegante e funzionale realizzata attraverso un uso minimale dei profili di sostegno.

FINITURE CRISTALLO CRYSTALS FINISHING



(T)
Trasparente
Clear

- ▶ cristallo temperato da 8 mm regolazione di
- ▶ compensazione fuori squadra > 2 cm vetro
- ▶ vetro specchiato + vetro trasparente
- ▶ incluso braccio quadro cromato misura 100cm

CODICE A & B	dimensioni cm		argento lucido, cristallo temperato 8mm trasparente
	A	H	TA
LS.140	70 + 70	200	-
LS.160	80 + 80	200	-
LS.170	85 + 85	200	-

misure speciali: **+30%** o **+40%** secondo dimensioni
profili neri: **+10%**

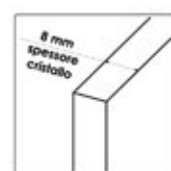
COLORI PROFILO DISPONIBILI AVAILABLE COLOURS



(ARGENTO - A)
Argento Lucido
Gloss Silver Polish



(NERO - N)
Nero Opaco
Matt Black



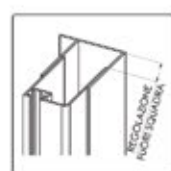
8 mm
spessore
cristallo



FACILE DA PULIRE



REVERSIBILE

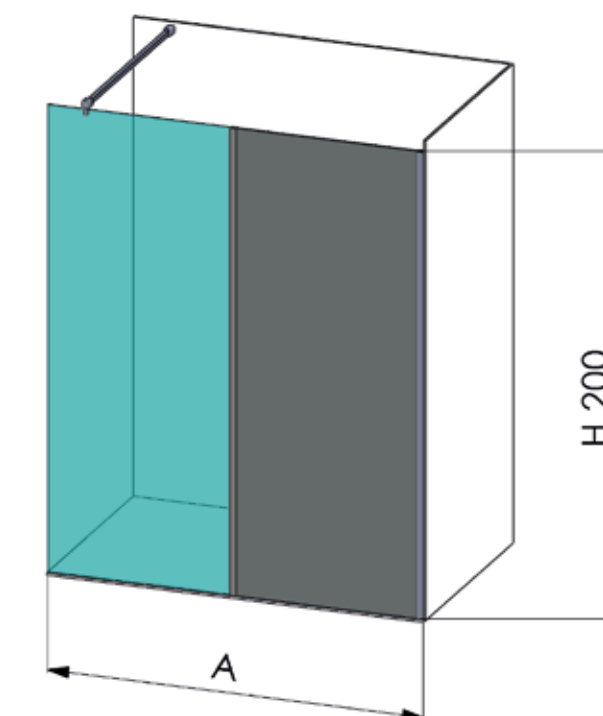
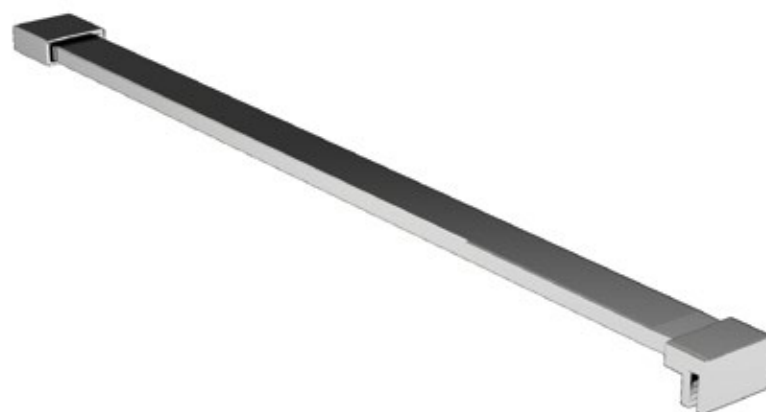


REGOLAZIONE
ACQUE PULIZIA

(COMPONENTI)

Braccio cromato misura 100cm

Micro-Profilo inferiore in alluminio anodizzato





TEMPO

BOX ANGOLARE CON PORTA
BATTENTE + LATO FISSO



Box doccia 6mm: porta battente con cerniere, abbinato a lato fisso. Linea elegante e funzionale ove l'utilizzo dei profili è limitato al minimo indispensabile. Sistema di alzo a camme per minimizzare le perdite d'acqua.

FINITURE CRISTALLO CRYSTALS FINISHING



(T)
Trasparente
Clear



(C)
Stampato C
Glazed

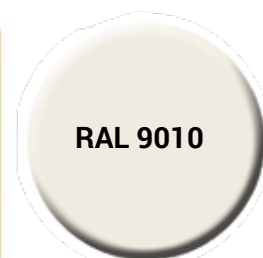
- ▶ cristallo temperato da 6 mm guarnizione
- ▶ magnetica lungo il profilo di chiusura
- ▶ regolazione di compensazione fuori squadra > 3 cm
- ▶ incluso lato fisso
- ▶ inclusi bracci quadri cromati

CODICE	dimensioni cm SOLO PORTA (A)			profilo bianco cristallo temperato 6mm		profilo argento lucido cristallo temperato 6mm	
				stampato	trasparente	stampato	trasparente
	A	E	H	CB	TB	CA	TA
TBCF.71	68 ÷ 71	42	190	-	-	-	-
TBCF.76	73 ÷ 76	47	190	-	-	-	-
TBCF.81	78 ÷ 81	52	190	-	-	-	-
TBCF.91	88 ÷ 91	55	190	-	-	-	-
TBCF.101	98 ÷ 101	59	190	-	-	-	-
TBCF.111	108 ÷ 111	67	190	-	-	-	-
TBCF.121	118 ÷ 121	75	190	-	-	-	-

COLORI PROFILO DISPONIBILI AVAILABLE COLOURS



(ARGENTO - A)
Argento Lucido
Gloss Silver Polish



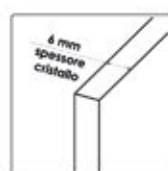
(BIANCO - B)
Bianco Lucido
Gloss white Polish



(NERO - N)
Nero Opaco
Matt Black



SISTEMA DI APERTURA
A CAMME



4 mm
spessore
cristallo



FACILE DA PULIRE



CERNIERE CON
GUARNIZIONI



REGOLAZIONE
FUORI SQUADRA

(COMPONENTI)

Accessori in metallo



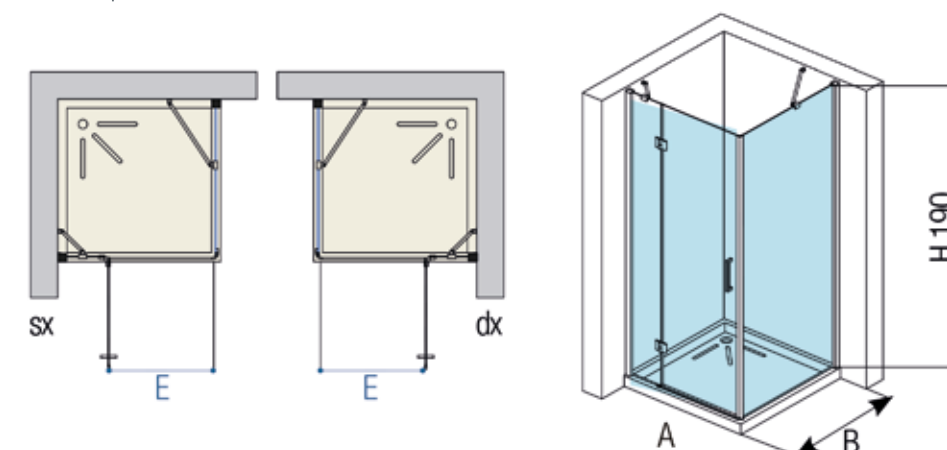
Cerniere cromate in ottone



Sistema di sollevamento
anta



misure speciali: **+30%** o **+40%** secondo dimensioni
profili neri opachi: **+10%** su profili bianchi





TEMPO

PORTA BATTENTE CON CERNIERE



Box doccia 6mm: porta battente con cerniere, abbinata a lato fisso.
Linea elegante e funzionale ove l'utilizzo dei profili è limitato al minimo indispensabile. Sistema di alzo a camme per ridurre le perdite d'acqua.

FINITURE CRISTALLO CRYSTALS FINISHING



(T)
Trasparente
Clear



(C)
Stampato C
Glazed

- ▶ cristallo temperato da 6 mm
- ▶ guarnizione magnetica lungo il profilo di chiusura
- ▶ regolazione di compensazione fuori squadra > 3 cm
- ▶ cerniere in ottone cromato
- ▶ incluso braccio acciaio/ottone cromato

CODICE	dimensioni cm			profilo bianco cristallo temperato 6mm		profilo argento lucido cristallo temperato 6mm	
				stampato	trasparente	stampato	trasparente
	A	E	H	CB	TB	CA	TA
TBC.72	66 ÷ 72	42	190	-	-	-	-
TBC.82	76 ÷ 82	47	190	-	-	-	-
TBC.92	86 ÷ 92	52	190	-	-	-	-
TBC.102	96 ÷ 102	59	190	-	-	-	-
TBC.112	106 ÷ 112	67	190	-	-	-	-
TBC.122	116 ÷ 122	75	190	-	-	-	-

misure speciali: **+30%** o **+40%** secondo dimensioni
profili neri opachi: **+10%** su profili bianchi

NOTA: box asimmetrici non reversibili. Specificare DX o SX

COLORI PROFILO DISPONIBILI AVAILABLE COLOURS



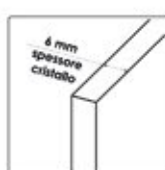
(ARGENTO - A)
Argento Lucido
Gloss Silver Polish



(BIANCO - B)
Bianco Lucido
Gloss white Polish



(NERO - N)
Nero Opaco
Matt Black



(COMPONENTI)

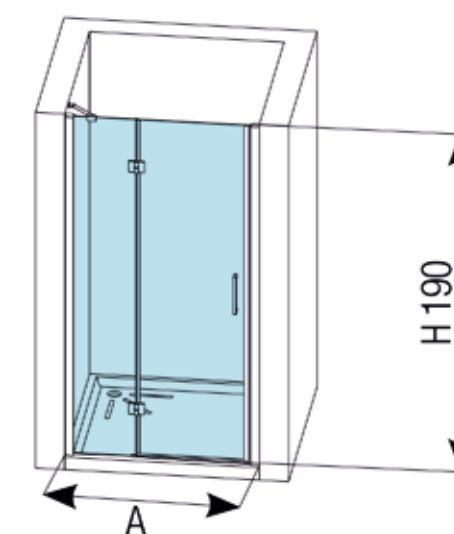
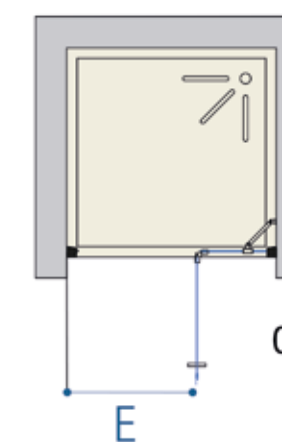
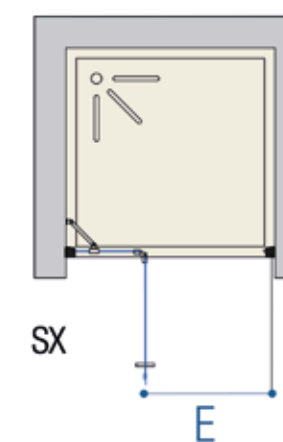
Accessori in metallo



Cerniere cromate in ottone



Sistema di sollevamento
anta





TEMPO

DOPPIE CERNIERE ANGOLARE



Box doccia 6mm realizzato con due porte battenti con cerniere. Linea elegante e funzionale ove l'utilizzo dei profili è limitato al minimo indispensabile. Porte dotate di sistema di alzo a camme per ridurre le perdite d'acqua.

FINITURE CRISTALLO CRYSTALS FINISHING



(T)
Trasparente
Clear



(C)
Stampato C
Glazed

- ▶ cristallo temperato da 6 mm
- ▶ guarnizione magnetica lungo il profilo di chiusura
- ▶ regolazione di compensazione fuori squadra > 3 cm
- ▶ cerniere in ottone cromato
- ▶ incluso braccio acciaio/ottone cromato

CODICE	dimensioni cm			profilo bianco cristallo temperato 6mm		profilo argento lucido cristallo temperato 6mm	
				stampato	trasparente	stampato	trasparente
	A	E	H	CB	TB	CA	TA
TAC.71	68 ÷ 71	58	190	-	-	-	-
TAC.76	73 ÷ 76	62	190	-	-	-	-
TAC.81	78 ÷ 81	68	190	-	-	-	-
TAC.91	88 ÷ 91	72	190	-	-	-	-
TAC.101	98 ÷ 101	78	190	-	-	-	-
TAC.111	108 ÷ 111	82	190	-	-	-	-
TAC.121	118 ÷ 121	88	190	-	-	-	-

COLORI PROFILO DISPONIBILI AVAILABLE COLOURS



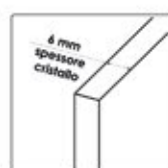
(ARGENTO - A)
Argento Lucido
Gloss Silver Polish



(BIANCO - B)
Bianco Lucido
Gloss white Polish



(NERO - N)
Nero Opaco
Matt Black



misure speciali: **+30%** o **+40%** secondo dimensioni
profili neri opachi: **+10%** su profili bianchi

NOTA: box asimmetrici non reversibili. Specificare DX o SX

PREZZO PER UN LATO: indicare lato A e lato B

(COMPONENTI)

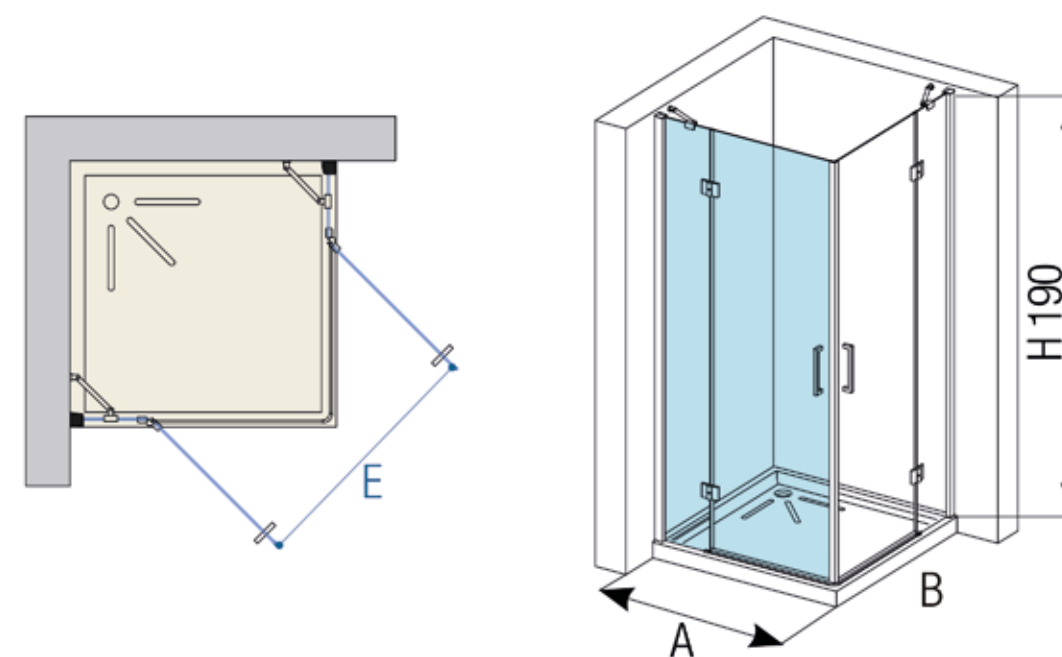
Accessori in metallo



Cerniere cromate in ottone



Sistema di sollevamento
anta





TEMPO

PORTA CON CERNIERE IN LINEA



Box doccia 6mm realizzato con porta centrale battente con cerniere, abbinata a due lati fissi disposti in linea. Linea elegante e funzionale ove l'utilizzo dei profili è limitato al minimo indispensabile. Porta dotata di sistema di alzo a camme per ridurre le perdite d'acqua.

FINITURE CRISTALLO CRYSTALS FINISHING



(T)
Trasparente
Clear



(C)
Stampato C
Glazed

- ▶ cristallo temperato da 6 mm
- ▶ guarnizione magnetica lungo il profilo di chiusura
- ▶ regolazione di compensazione fuori squadra > 6 cm
- ▶ cerniere in ottone cromato
- ▶ incluso braccio acciaio/ottone cromato

CODICE	dimensioni cm			profilo bianco cristallo temperato 6mm		profilo argento lucido cristallo temperato 6mm	
				stampato	trasparente	stampato	trasparente
	A	E	H	CB	TB	CA	TA
TL.101	95 ÷ 101	50	190	-	-	-	-
TL.121	115 ÷ 121	60	190	-	-	-	-
TL.141	135 ÷ 141	70	190	-	-	-	-
TL.161	155 ÷ 161	70	190	-	-	-	-
TL.171	165 ÷ 171	80	190	-	-	-	-

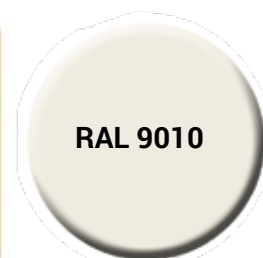
misure speciali: **+30%** o **+40%** secondo dimensioni
profili neri opachi: **+10%** su profili bianchi

NOTA: box asimmetrici non reversibili. Specificare DX o SX

COLORI PROFILO DISPONIBILI AVAILABLE COLOURS



(ARGENTO - A)
Argento Lucido
Gloss Silver Polish



(BIANCO - B)
Bianco Lucido
Gloss white Polish



(NERO - N)
Nero Opaco
Matt Black



(COMPONENTI)

Accessori in metallo

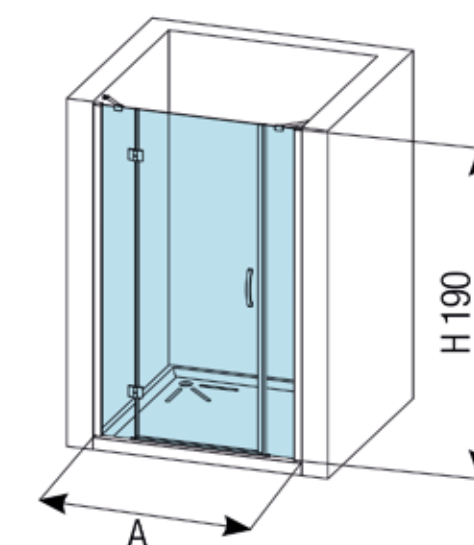
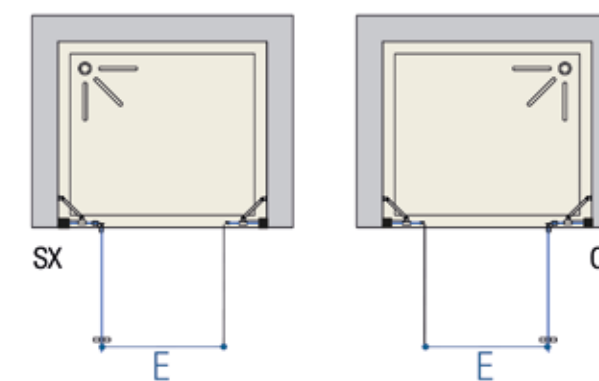
Sistema di sollevamento
anta



Cerniere in ottone cromato



Sistema di sollevamento
anta





TEMPO

PORTA BATTENTE CON LATO FISSO



Box doccia 6mm con porta battente con cardine sul lato,, abbinato a lato fisso. Linea elegante e funzionale ove l'utilizzo dei profili è limitato al minimo indispensabile. Sistema di alzo a camme per minimizzare le perdite d'acqua.

FINITURE CRISTALLO CRYSTALS FINISHING



(T)
Trasparente
Clear



(C)
Stampato C
Glazed

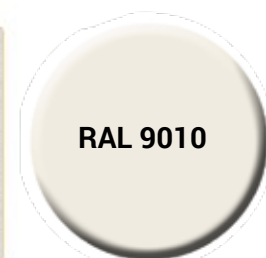
- ▶ cristallo temperato da 6 mm
- ▶ guarnizione magnetica lungo il profilo di chiusura
- ▶ regolazione di compensazione fuori squadra > 3 cm
- ▶ incluso braccio quadro cromato

CODICE	dimensioni cm SOLO PORTA (A)			profilo bianco cristallo temperato 6mm		profilo argento lucido cristallo temperato 6mm	
				stampato	trasparente	stampato	trasparente
	Porta A	E	H	CB	TB	CA	TA
TBPF.71	68 ÷ 71	63	190	-	-	-	-
TBPF.76	73 ÷ 76	68	190	-	-	-	-
TBPF.81	78 ÷ 81	73	190	-	-	-	-
TBPF.91	88 ÷ 91	83	190	-	-	-	-

COLORI PROFILO DISPONIBILI AVAILABLE COLOURS



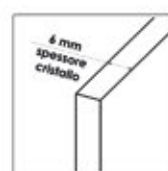
(ARGENTO - A)
Argento Lucido
Gloss Silver Polish



(BIANCO - B)
Bianco Lucido
Gloss white Polish



(NERO - N)
Nero Opaco
Matt Black



LATO FISSO

CODICE	dimensioni cm LATO FISSO (B)		profilo bianco cristallo temperato 6mm		profilo argento lucido cristallo temperato 6mm	
			stampato	trasparente	stampato	trasparente
	B	H	CB	TB	CA	TA
TBPFF.71	68 ÷ 71	190	-	-	-	-
TBPFF.76	73 ÷ 76	190	-	-	-	-
TBPFF.81	78 ÷ 81	190	-	-	-	-
TBPFF.91	88 ÷ 91	190	-	-	-	-

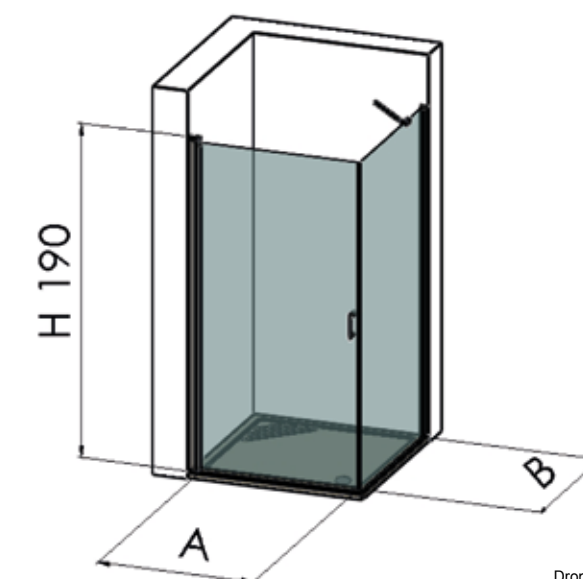
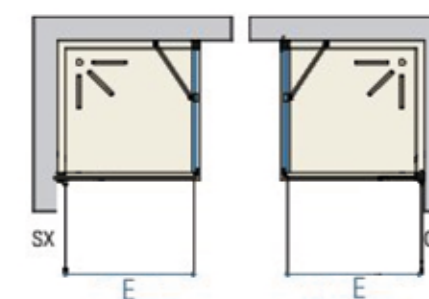
misure speciali: **+30%** o **+40%** secondo dimensioni
profili neri opachi: **+10%** su profili bianchi

NOTA: box asimmetrici non reversibili. Specificare DX o SX

(COMPONENTI)

Accessori in metallo

Sistema di sollevamento
anta





TEMPO

PORTA BATTENTE SENZA PROFILI



Box doccia 6mm realizzato con porta battente pivot sul muro, abbinabile a lato fisso. Linea elegante e funzionale ove l'utilizzo dei profili è limitato al minimo indispensabile. Sistema di alzo a camme per ridurre le perdite d'acqua.

FINITURE CRISTALLO CRYSTALS FINISHING



(T)
Trasparente
Clear



(C)
Stampato C
Glazed

- ▶ cristallo temperato da 6 mm
- ▶ guarnizione magnetica lungo il profilo di chiusura
- ▶ regolazione di compensazione fuori squadra > 5 cm
- ▶ abbinabile a lato fisso

CODICE	dimensioni cm			profilo bianco cristallo temperato 6mm		profilo argento lucido cristallo temperato 6mm	
				stampato	trasparente	stampato	trasparente
	A	E	H	CB	TB	CA	TA
TBP.71	66 ÷ 71	57	190	-	-	-	-
TBP.76	71 ÷ 76	62	190	-	-	-	-
TBP.81	76 ÷ 81	67	190	-	-	-	-
TBP.91	86 ÷ 91	77	190	-	-	-	-

misure speciali: **+30%** o **+40%** secondo dimensioni
profili neri opachi: **+10%** su profili bianchi

NOTA: box asimmetrici non reversibili. Specificare DX o SX

COLORI PROFILO DISPONIBILI AVAILABLE COLOURS



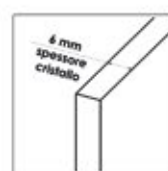
(ARGENTO - A)
Argento Lucido
Gloss Silver Polish



(BIANCO - B)
Bianco Lucido
Gloss white Polish



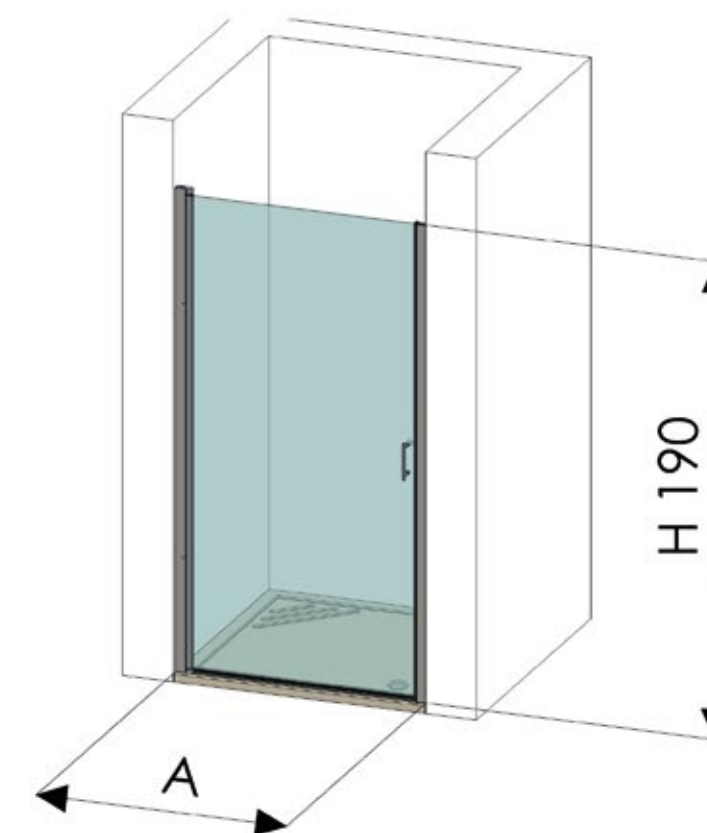
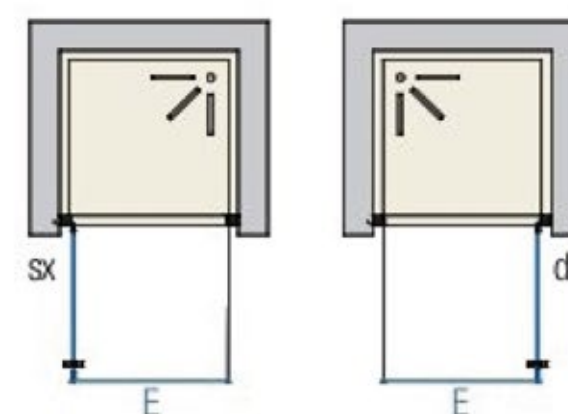
(NERO - N)
Nero Opaco
Matt Black



(COMPONENTI)

Accessori in metallo

Sistema di sollevamento anta





TEMPO

PORTA SALOON SENZA PROFILI



Box doccia 6mm, apertura con porte saloon. Linea elegante e funzionale ove l'utilizzo dei profili è limitato al minimo indispensabile. Porte dotate di sistema di alzo a camme per ridurre le perdite d'acqua.

FINITURE CRISTALLO CRYSTALS FINISHING



(T)
Trasparente
Clear



(C)
Stampato C
Glazed

- ▶ cristallo temperato da 6 mm
- ▶ guarnizione magnetica lungo il profilo di chiusura
- ▶ regolazione di compensazione fuori squadra > 5 cm

CODICE	dimensioni cm			profilo bianco cristallo temperato 6mm		profilo argento lucido cristallo temperato 6mm	
				stampato	trasparente	stampato	trasparente
	A	E	H	CB	TB	CA	TA
TSL.71	66 ÷ 71	54	190	-	-	-	-
TSL.76	71 ÷ 76	60	190	-	-	-	-
TSL.81	76 ÷ 81	65	190	-	-	-	-
TSL.91	86 ÷ 91	75	190	-	-	-	-
TSL.101	96 ÷ 101	85	190	-	-	-	-
TSL.121	116 ÷ 121	105	190	-	-	-	-

misure speciali: **+30%** o **+40%** secondo dimensioni
profili neri opachi: **+10%** su profili bianchi

NOTA: PORTA REVERSIBILE

COLORI PROFILO DISPONIBILI AVAILABLE COLOURS



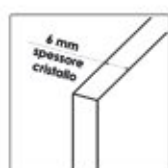
(ARGENTO - A)
Argento Lucido
Gloss Silver Polish



(BIANCO - B)
Bianco Lucido
Gloss white Polish



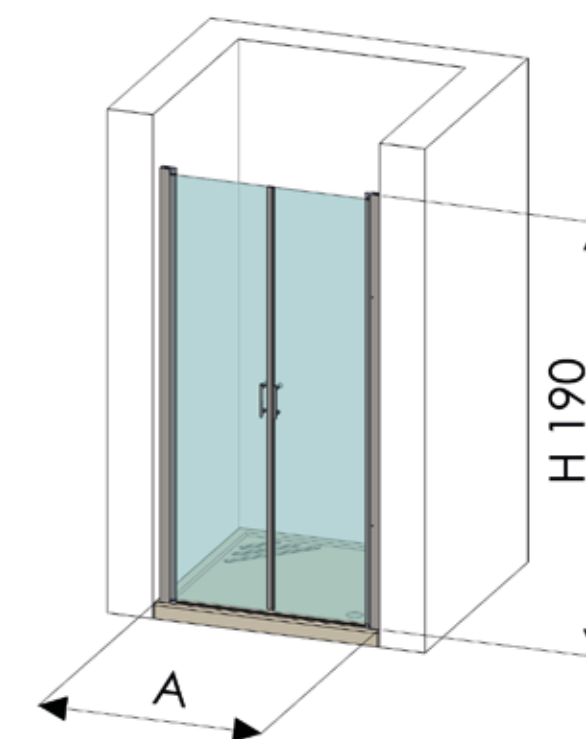
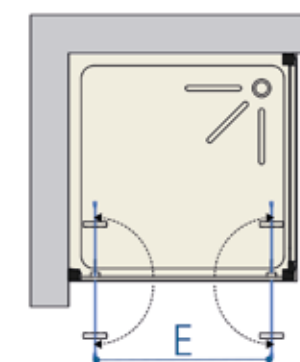
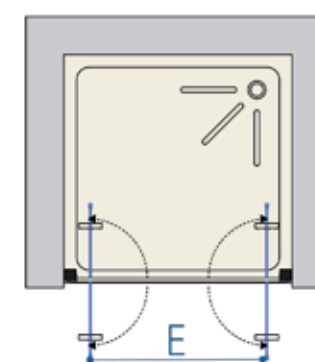
(NERO - N)
Nero Opaco
Matt Black



(COMPONENTI)

Accessori in metallo

Sistema di sollevamento anta





TEMPO

BOX ANGOLARE CON PORTE BATTENTI



Box doccia 6mm realizzato con porte pivot (180°). Linea elegante e funzionale ove l'utilizzo dei profili è limitato al minimo indispensabile. Porte dotate di sistema di alzo a camme per ridurre le perdite d'acqua.

FINITURE CRISTALLO CRYSTALS FINISHING



(T)
Trasparente
Clear



(C)
Stampato C
Glazed

- ▶ cristallo temperato da 6 mm
- ▶ guarnizione magnetica lungo il profilo di chiusura
- ▶ regolazione di compensazione fuori squadra > 3 cm
- ▶ inclusi bracci quadri cromati

CODICE	dimensioni cm SOLO PORTA (A) (B)		profilo bianco cristallo temperato 6mm		profilo argento lucido cristallo temperato 6mm	
			stampato	trasparente	stampato	trasparente
	A - B	H	CB	TB	CA	TA
TAP.71	68 ÷ 71	190	-	-	-	-
TAP.76	73 ÷ 76	190	-	-	-	-
TAP.81	78 ÷ 81	190	-	-	-	-
TAP.91	88 ÷ 91	190	-	-	-	-

misure speciali: **+30%** o **+40%** secondo dimensioni
profili neri opachi: **+10%** su profili bianchi

NOTA: box asimmetrici non reversibili. Specificare DX o SX

PREZZO PER UN LATO

COLORI PROFILO DISPONIBILI AVAILABLE COLOURS



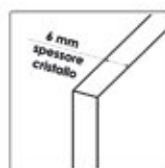
(ARGENTO - A)
Argento Lucido
Gloss Silver Polish



(BIANCO - B)
Bianco Lucido
Gloss white Polish



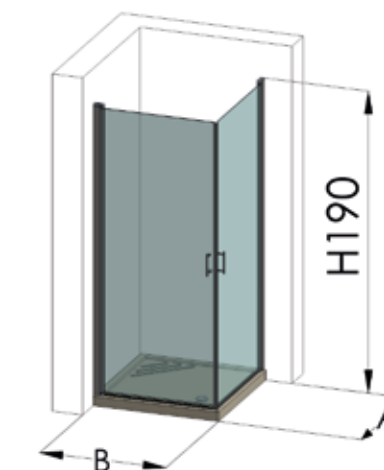
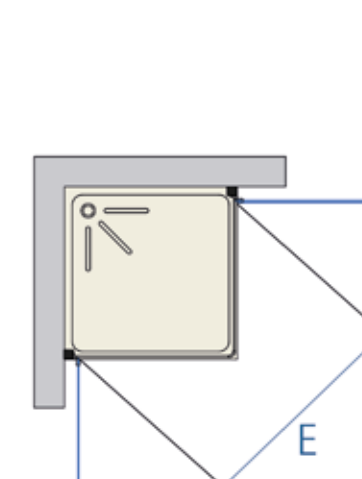
(NERO - N)
Nero Opaco
Matt Black



(COMPONENTI)

Accessori in metallo

Sistema di sollevamento
anta





TEMPO

PORTA SOPRAVASCA BATTENTE



Box doccia 6mm, porta battente per vasca, con rotazione di 180° e sistema a camme per alzo e scatto anta ogni 90°

FINITURE CRISTALLO CRYSTALS FINISHING



(T)
Trasparente
Clear



(C)
Stampato C
Glazed

- ▶ cristallo temperato da 6 mm
- ▶ porta girevole a 180° reversibile
- ▶ (tranne nella versione in cristallo stampato C dove è necessario specificare modello DX o SX)
- ▶ apertura a bilico con dispositivo di sollevamento

CODICE	dimensioni cm		profilo bianco cristallo temperato 6mm		profilo argento lucido cristallo temperato 6mm	
			stampato	trasparente	stampato	trasparente
	Porta A	H	CB	TB	CA	TA
TPV.80	80	140	-	-	-	-

misure speciali: **+30%** o **+40%** secondo dimensioni
profili neri opachi: **+10%** su profili bianchi

NOTA: box asimmetrici non reversibili. Specificare DX o SX

COLORI PROFILO DISPONIBILI AVAILABLE COLOURS



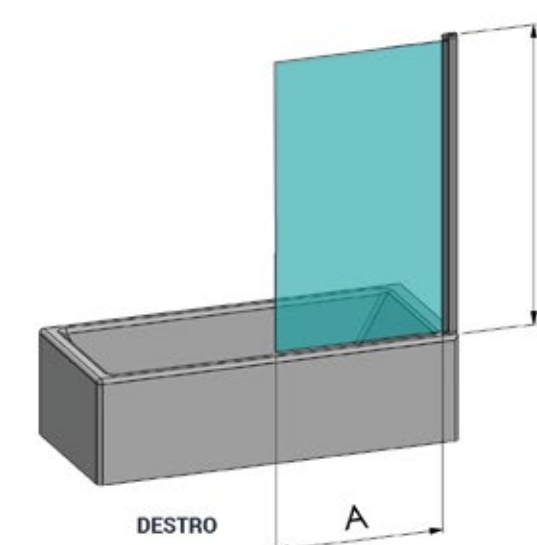
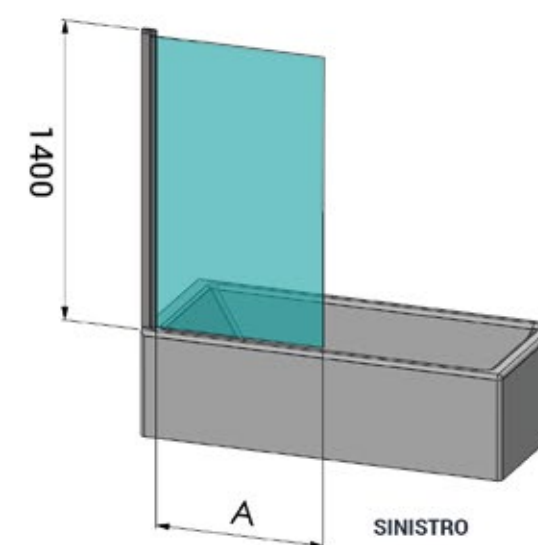
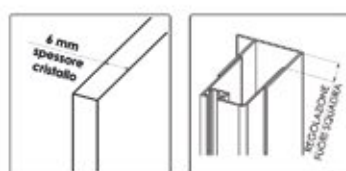
(ARGENTO - A)
Argento Lucido
Gloss Silver Polish



(BIANCO - B)
Bianco Lucido
Gloss white Polish



(NERO - N)
Nero Opaco
Matt Black





TEMPO

PORTA SOPRAVASCA CON MANIGLIA ORIZZONTALE



Box doccia 6mm, porta battente per vasca, con rotazione di 180° e sistema a camme per alzo e scatto anta ogni 90°. Inclusa maniglia reggi asciugamani

FINITURE CRISTALLO CRYSTALS FINISHING



(T)
Trasparente
Clear



(C)
Stampato C
Glazed

- ▶ cristallo temperato da 6 mm -
- ▶ porta girevole a 180° e reversibile
- ▶ (tranne nella versione in cristallo stampato C dove è necessario specificare modello DX o SX)
- ▶ apertura a bilico con dispositivo di sollevamento

CODICE	dimensioni cm		profilo bianco cristallo temperato 6mm		profilo argento lucido cristallo temperato 6mm	
			stampato	trasparente	stampato	trasparente
	Porta A	H	CB	TB	CA	TA
TPVM.80	80	140	-	-	-	-

misure speciali: +30% o +40% secondo dimensioni

NOTA: box asimmetrici non reversibili. Specificare DX o SX

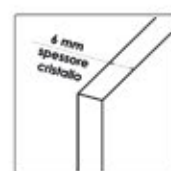
COLORI PROFILO DISPONIBILI AVAILABLE COLOURS



(ARGENTO - A)
Argento Lucido
Gloss Silver Polish

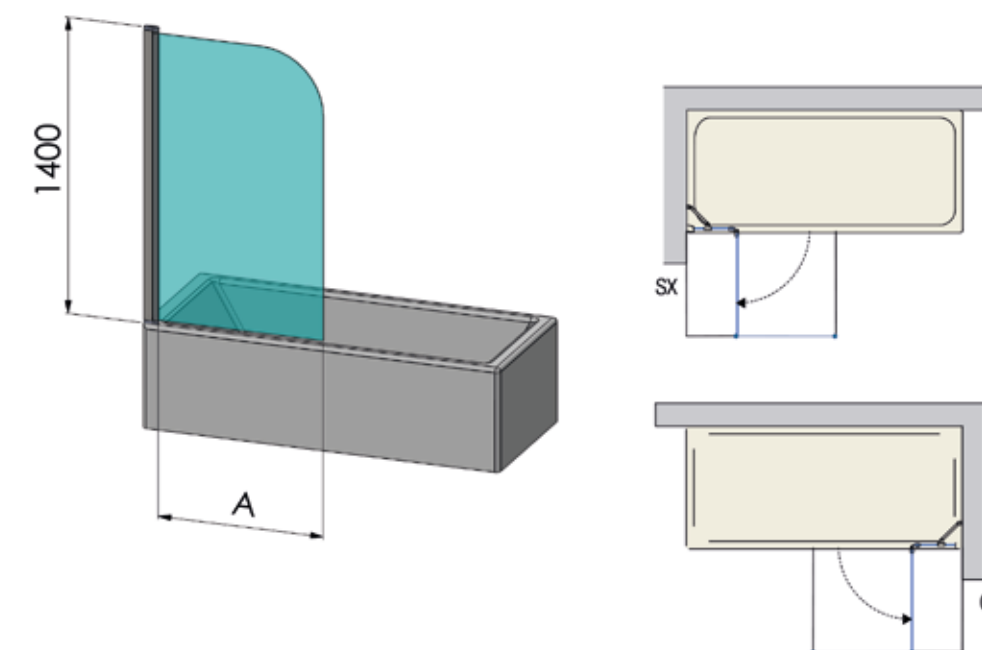


(BIANCO - B)
Bianco Lucido
Gloss white Polish



(COMPONENTI)

Maniglia in metallo porta asciugamani





TEMPO

PORTA SOPRAVASCA CON LATO FISSO



Box doccia 6mm, porta battente per vasca, con rotazione di 180° e sistema a camme per alzo e scatto anta ogni 90°

FINITURE CRISTALLO CRYSTALS FINISHING



(T)
Trasparente
Clear



(C)
Stampato C
Glazed

- ▶ cristallo temperato da 6 mm -
- ▶ porta girevole a 180° e reversibile
- ▶ (tranne nella versione in cristallo stampato C dove è necessario specificare modello DX o SX)
- ▶ apertura a bilico con dispositivo di sollevamento

CODICE	dimensioni cm		profilo bianco cristallo temperato 6mm		profilo argento lucido cristallo temperato 6mm	
			stampato	trasparente	stampato	trasparente
	Porta A40+B80	H	CB	TB	CA	TA
TPVMF.80	120	140	-	-	-	-

misure speciali: +30% o +40% secondo dimensioni

NOTA: box asimmetrici non reversibili. Specificare DX o SX

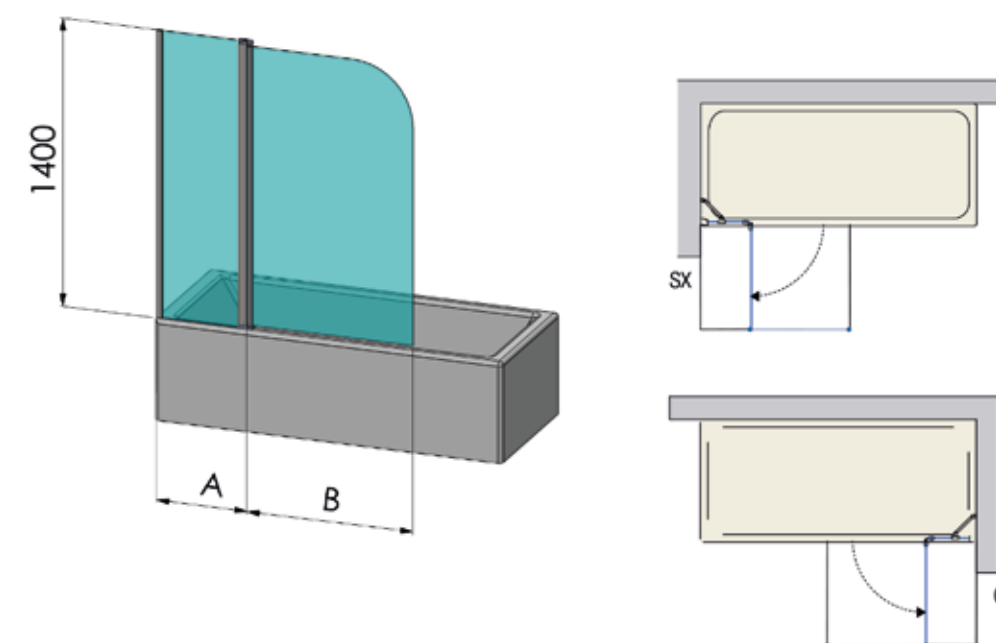
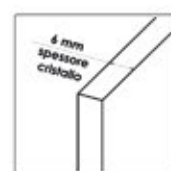
COLORI PROFILO DISPONIBILI AVAILABLE COLOURS



(ARGENTO - A)
Argento Lucido
Gloss Silver Polish



(BIANCO - B)
Bianco Lucido
Gloss white Polish



(COMPONENTI)

Maniglia in metallo porta asciugamano





TEMPO

LATO FISSO SENZA PROFILI



Lato fisso da 6mm per abbinamento con box della linea tempo senza profili.

FINITURE CRISTALLO CRYSTALS FINISHING



(T)
Trasparente
Clear



(C)
Stampato C
Glazed

- ▶ cristallo temperato da 6 mm
- ▶ regolazione di compensazione fuori squadra > 3 cm
- ▶ incluso braccio cromato

CODICE	dimensioni cm		profilo bianco cristallo temperato 6mm		profilo argento lucido cristallo temperato 6mm	
			stampato	trasparente	stampato	trasparente
	A	H	CB	TB	CA	TA
TF.71	68 ÷ 71	190	-	-	-	-
TF.76	73 ÷ 76	190	-	-	-	-
TF.81	78 ÷ 81	190	-	-	-	-
TF.91	88 ÷ 91	190	-	-	-	-
TF.101	98 ÷ 101	190	-	-	-	-
TF.121	118 ÷ 121	190	-	-	-	-

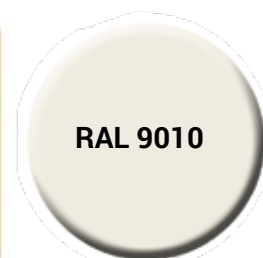
misure speciali: **+30%** o **+40%** secondo dimensioni
profili neri opachi: **+10%** su profili bianchi

NOTA: box asimmetrici non reversibili. Specificare DX o SX

COLORI PROFILO DISPONIBILI AVAILABLE COLOURS



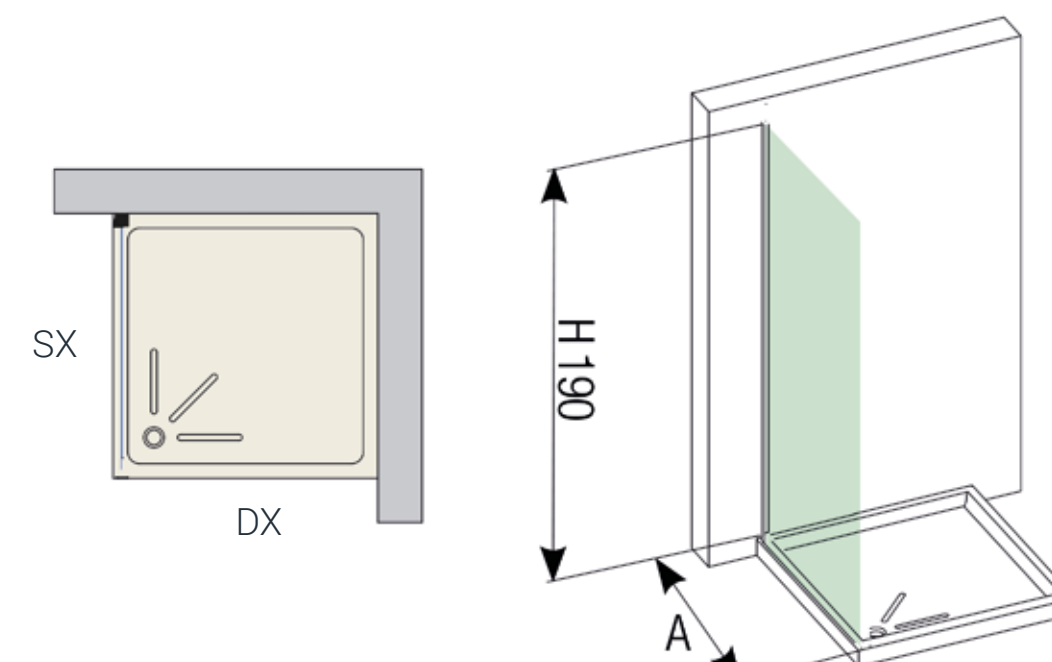
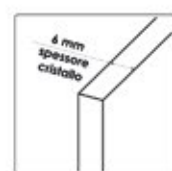
(ARGENTO - A)
Argento Lucido
Gloss Silver Polish



(BIANCO - B)
Bianco Lucido
Gloss white Polish



(NERO - N)
Nero Opaco
Matt Black



VENTO

BOX ANGOLARE



Box doccia 6mm con apertura angolare, abbinabile a lato fisso.
Completo di accessori in metallo (maniglie, angolari).



FINITURE CRISTALLO CRYSTALS FINISHING



(T)
Trasparente
Clear



(C)
Stampato C
Glazed

- ▶ cristallo temperato da 6 mm
- ▶ guarnizione magnetica lungo i vetri di chiusura
- ▶ regolazione di compensazione fuori squadra > 3 cm
- ▶ reversibile / abbinabile al lato fisso

CODICE	dimensioni cm			profilo bianco cristallo temperato 6mm		profilo argento lucido cristallo temperato 6mm	
				stampato	trasparente	stampato	trasparente
	Porta A	E	H	CB	TB	CA	TA
VA.71	68 ÷ 71	34	190	-	-	-	-
VA.76	73 ÷ 76	37	190	-	-	-	-
VA.81	78 ÷ 81	40	190	-	-	-	-
VA.91	88 ÷ 91	48	190	-	-	-	-
VA.101	98 ÷ 101	50	190	-	-	-	-
VA.111	108 ÷ 111	54	190	-	-	-	-
VA.121	118 ÷ 121	58	190	-	-	-	-

misure speciali: **+30%** o **+40%** secondo dimensioni
profili neri opachi: **+10%** su profili bianchi

PREZZO PER UN LATO

COLORI PROFILO DISPONIBILI AVAILABLE COLOURS



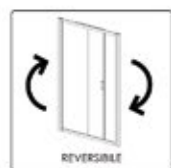
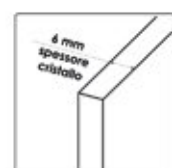
(ARGENTO - A)
Argento Lucido
Gloss Silver Polish



(BIANCO - B)
Bianco Lucido
Gloss white Polish

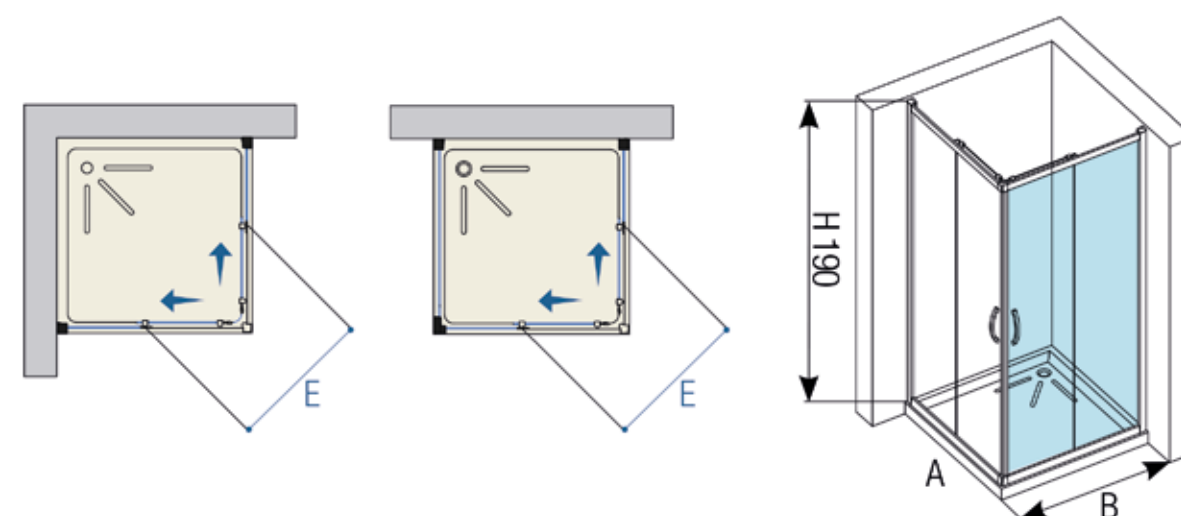


(NERO - N)
Nero Opaco
Matt Black



(COMPONENTI)

Cuscinetti regolabili in ottone -
teflon, incluse coperture cromate





VENTO

PORTA BATTENTE1 ANTA



Box doccia 6mm, porta battente con cardini decentrati abbinabile a uno o due lati fisso. Linea elegante e funzionale con vetro 6mm

FINITURE CRISTALLO CRYSTALS FINISHING



(T)
Trasparente
Clear



(C)
Stampato C
Glazed

- ▶ cristallo temperato da 6 mm
- ▶ guarnizione magnetica lungo il profilo di chiusura
- ▶ regolazione di compensazione fuori squadra > 5 cm
- ▶ reversibile / abbinabile al lato fisso

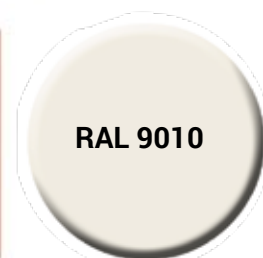
CODICE	dimensioni cm			profilo bianco cristallo temperato 6mm		profilo argento lucido cristallo temperato 6mm	
				stampato	trasparente	stampato	trasparente
	Porta A	E	H	CB	TB	CA	TA
VB.71	65 ÷ 71	49	190	-	-	-	-
VB.81	75 ÷ 81	52	190	-	-	-	-
VB.91	85 ÷ 91	62	190	-	-	-	-

misure speciali: **+30%** o **+40%** secondo dimensioni
profili neri opachi: **+10%** su profili bianchi

COLORI PROFILO DISPONIBILI AVAILABLE COLOURS



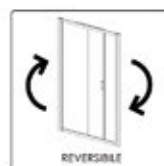
(ARGENTO - A)
Argento Lucido
Gloss Silver Polish



(BIANCO - B)
Bianco Lucido
Gloss white Polish

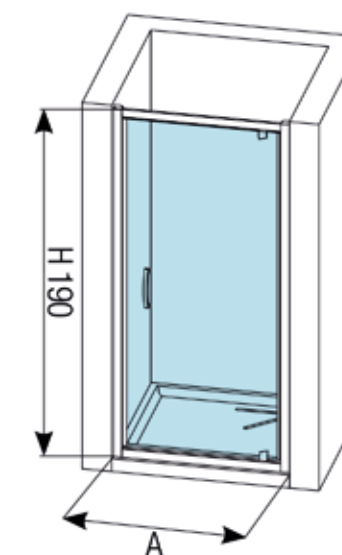
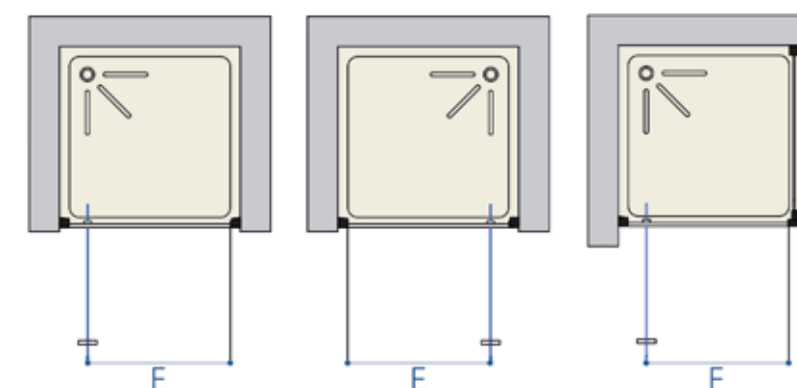


(NERO - N)
Nero Opaco
Matt Black



(COMPONENTI)

Maniglia in metallo





VENTO

PORTA SCORREVOLE



Box doccia 6mm, porta scorrevole con cuscinetti a sfera in ottone.
Linea elegante e funzionale con vetro 6mm, reversibile e abbinabile a uno o due lati fissi

FINITURE CRISTALLO CRYSTALS FINISHING



(T)
Trasparente
Clear



(C)
Stampato C
Glazed

- ▶ cristallo temperato da 6 mm
- ▶ guarnizione magnetica lungo il profilo di chiusura
- ▶ regolazione di compensazione fuori squadra > 6 cm
- ▶ reversibile / abbinabile al lato fisso

CODICE	dimensioni cm			profilo bianco cristallo temperato 6mm		profilo argento lucido cristallo temperato 6mm	
				stampato	trasparente	stampato	trasparente
	Porta A	E	H	CB	TB	CA	TA
VP.102	96 ÷ 102	42	190	-	-	-	-
VP.112	106 ÷ 112	47	190	-	-	-	-
VP.122	116 ÷ 122	52	190	-	-	-	-
VP.142	136 ÷ 142	62	190	-	-	-	-
VP.162	156 ÷ 162	72	190	-	-	-	-
VP.172	166 ÷ 172	77	190	-	-	-	-

misure speciali: **+30%** o **+40%** secondo dimensioni
profili neri opachi: **+10%** su profili bianchi

COLORI PROFILO DISPONIBILI AVAILABLE COLOURS



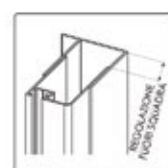
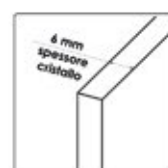
(ARGENTO - A)
Argento Lucido
Gloss Silver Polish



(BIANCO - B)
Bianco Lucido
Gloss white Polish



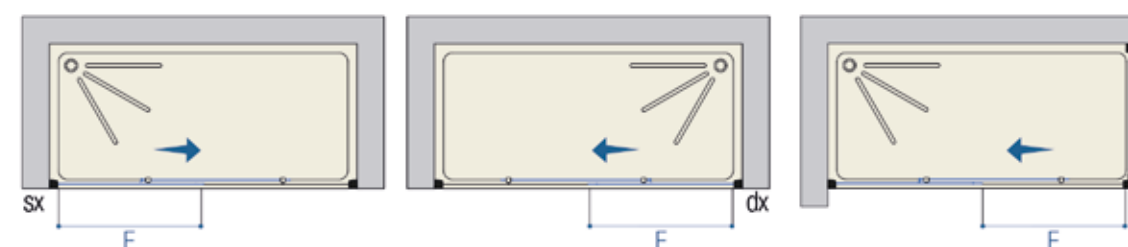
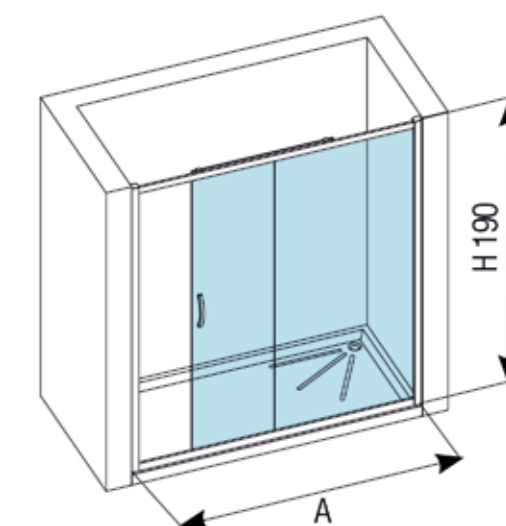
(NERO - N)
Nero Opaco
Matt Black



(COMPONENTI)

Cuscinetti regolabili in ottone -
teflon, incluse coperture cromate

Maniglia cromata





VENTO

PORTA SCORREVOLE 2 ANTE



Box doccia 6mm, porta scorrevole con cuscinetti a sfera in ottone.
Linea elegante e funzionale con vetro 6mm, reversibile e abbinabile a uno o due lati fissi

FINITURE CRISTALLO CRYSTALS FINISHING



(T)
Trasparente
Clear



(C)
Stampato C
Glazed

- ▶ cristallo temperato da 6 mm
- ▶ guarnizione magnetica lungo i vetri di chiusura
- ▶ regolazione di compensazione fuori squadra > 3 cm
- ▶ reversibile / abbinabile al lato fisso

CODICE	dimensioni cm			profilo bianco cristallo temperato 6mm		profilo argento lucido cristallo temperato 6mm	
				stampato	trasparente	stampato	trasparente
	Porta A	E	H	CB	TB	CA	TA
VP2.140	136 ÷ 141	60	190	-	-	-	-
VP2.150	146 ÷ 151	67	190	-	-	-	-
VP2.160	156 ÷ 161	75	190	-	-	-	-
VP2.170	166 ÷ 171	81	190	-	-	-	-

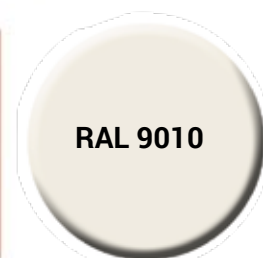
misure speciali: **+30%** o **+40%** secondo dimensioni
profili neri opachi: **+10%** su profili bianchi

PREZZO PER UN LATO

COLORI PROFILO DISPONIBILI AVAILABLE COLOURS



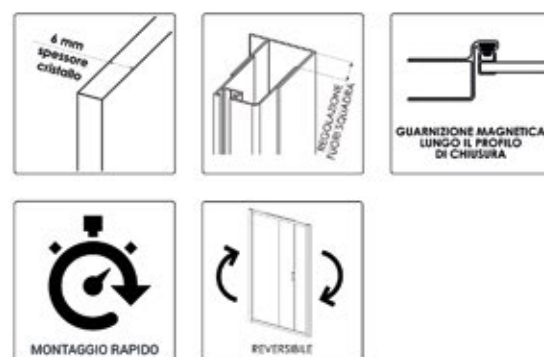
(ARGENTO - A)
Argento Lucido
Gloss Silver Polish



(BIANCO - B)
Bianco Lucido
Gloss white Polish



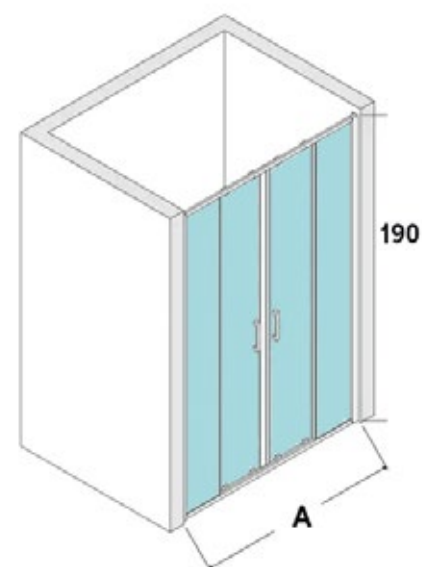
(NERO - N)
Nero Opaco
Matt Black



(COMPONENTI)

Cuscinetti regolabili in ottone -
teflon, incluse coperture cromate

Maniglia cromata



- ▶ *cristallo temperato da 6 mm*
- ▶ *guarnizione magnetica lungo il profilo di chiusura*
- ▶ *regolazione di compensazione fuori squadra > 6 cm*
- ▶ *reversibile / abbinabile al lato fisso*

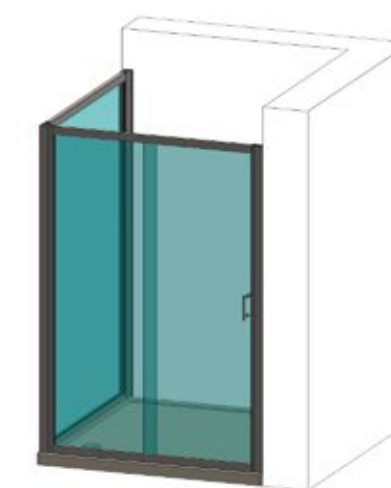
PORTA SCORREVOLE

CODICE	dimensioni cm			profilo bianco cristallo temperato 6mm		profilo argento lucido cristallo temperato 6mm	
				stampato	trasparente	stampato	trasparente
	Porta A	E	H	CB	TB	CA	TA
VP.102	96 ÷ 102	42	190	-	-	-	-
VP.112	106 ÷ 112	47	190	-	-	-	-
VP.122	116 ÷ 122	52	190	-	-	-	-
VP.142	136 ÷ 142	60	190	-	-	-	-
VP.162	156 ÷ 162	70	190	-	-	-	-
VP.172	166 ÷ 172	75	190	-	-	-	-

LATO FISSO

CODICE	dimensioni cm		profilo bianco cristallo temperato 6mm		profilo argento lucido cristallo temperato 6mm	
			stampato	trasparente	stampato	trasparente
	Porta A	H	CB	TB	CA	TA
VF.71	67 ÷ 71	190	-	-	-	-
VF.76	72 ÷ 76	190	-	-	-	-
VF.81	77 ÷ 81	190	-	-	-	-
VF.91	87 ÷ 91	190	-	-	-	-

misure speciali: **+30%** o **+40%** secondo dimensioni
profili neri opachi: **+10%** su profili bianchi





VENTO

PORTA SCORREVOLE CON LATO FISSO
SENZA GIUNZIONE

Box doccia 6mm, porta scorrevole con cuscinetti a sfera in ottone.
Linea elegante e funzionale con vetro 6mm, reversibile e abbinabile a uno o due lati fissi



FINITURE CRISTALLO CRYSTALS FINISHING



(T)
Trasparente
Clear



(C)
Stampato C
Glazed

- ▶ cristallo temperato da 6 mm
- ▶ guarnizione magnetica lungo il profilo di chiusura
- ▶ regolazione di compensazione fuori squadra > 3 cm
- ▶ reversibile

PORTA SCORREVOLE

CODICE	dimensioni cm			profilo bianco cristallo temperato 6mm		profilo argento lucido cristallo temperato 6mm	
				stampato	trasparente	stampato	trasparente
	Porta A	E	H	CB	TB	CA	TA
VPFP.101	98 ÷ 101	45	190	-	-	-	-
VPFP.111	108 ÷ 111	50	190	-	-	-	-
VPFP.121	118 ÷ 121	55	190	-	-	-	-
VPFP.141	138 ÷ 141	62	190	-	-	-	-
VPFP.161	158 ÷ 161	72	190	-	-	-	-
VPFP.171	168 ÷ 171	77	190	-	-	-	-

COLORI PROFILO DISPONIBILI AVAILABLE COLOURS



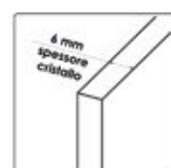
(ARGENTO - A)
Argento Lucido
Gloss Silver Polish



(BIANCO - B)
Bianco Lucido
Gloss white Polish



(NERO - N)
Nero Opaco
Matt Black



LATO FISSO

CODICE	dimensioni cm			profilo bianco cristallo temperato 6mm		profilo argento lucido cristallo temperato 6mm	
				stampato	trasparente	stampato	trasparente
	Porta A	E	H	CB	TB	CA	TA
VPFF.71	68 ÷ 71	-	190	-	-	-	-
VPFF.76	73 ÷ 76	-	190	-	-	-	-
VPFF.81	78 ÷ 81	-	190	-	-	-	-
VPFF.91	88 ÷ 91	-	190	-	-	-	-

misure speciali: **+30%** o **+40%** secondo dimensioni
profili neri opachi: **+10%** su profili bianchi

(COMPONENTI)

Cuscinetti regolabili in ottone -
teflon, incluse coperture cromate

Maniglia cromata





VENTO

LATO FISSO



Lato fisso per box da 6mm con profili, linea VENTO. Reversibile e fornito con curvone di giunzione tra box e lati fissi.

L'intera linea vento è realizzabile con uno o due lati fissi.

FINITURE CRISTALLO CRYSTALS FINISHING



(T)
Trasparente
Clear



(C)
Stampato C
Glazed

- cristallo temperato da 6 mm
- regolazione di compensazione fuori squadra >4cm
- reversibile /abbinabile a box linea aria
- incluso profilo in alluminio di giunzione angolare

CODICE	dimensioni cm		profilo bianco cristallo temperato 6mm		profilo argento lucido cristallo temperato 6mm	
			stampato	trasparente	stampato	trasparente
	Fisso	H	CB	TB	CA	TA
VF.71	67 ÷ 71	190	-	-	-	-
VF.76	72 ÷ 76	190	-	-	-	-
VF.81	77 ÷ 81	190	-	-	-	-
VF.91	87 ÷ 91	190	-	-	-	-

misure speciali: **+30%** o **+40%** secondo dimensioni
profili neri opachi: **+10%** su profili bianchi

N.B. nell'imballo del lato fisso è già compreso il profilo ad angolo per gli abbinamenti.

COLORI PROFILO DISPONIBILI AVAILABLE COLOURS



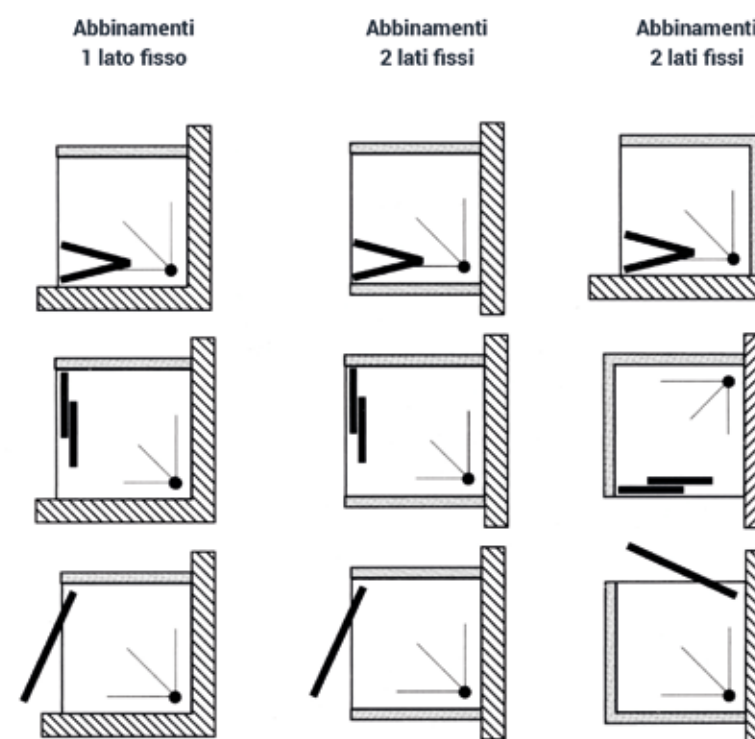
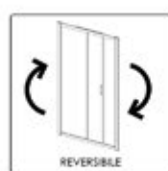
(ARGENTO - A)
Argento Lucido
Gloss Silver Polish



(BIANCO - B)
Bianco Lucido
Gloss white Polish



(NERO - N)
Nero Opaco
Matt Black



SPAZIO

BOX ANGOLARE





Box doccia 4mm angolare, abbinato a lato fisso. Linea semplice e funzionale con sistema di sgancio rapido delle ante scorrevoli per una facile pulizia.

FINITURE CRISTALLO CRYSTALS FINISHING



(T)
Trasparente
Clear



(C)
Stampato C
Glazed

- ▶ cristallo temperato da 4 mm
- ▶ guarnizione magnetica lungo il profilo di chiusura
- ▶ regolazione di compensazione fuori squadra > 2 cm
- ▶ abbinabile al lato fisso - reversibile
- ▶ ante sganciabili con meccanismo a molla (tranne box asimmetrici)

CODICE	dimensioni cm			profilo bianco cristallo temperato 4mm		profilo argento lucido cristallo temperato 4mm	
				stampato	trasparente	stampato	trasparente
	Porta A	E	H	CB	TB	CA	TA
SA.70	68 ÷ 70	39	185	-	-	-	-
SA.75	73 ÷ 75	42	185	-	-	-	-
SA.80	78 ÷ 80	46	185	-	-	-	-
SA.90	88 ÷ 90	53	185	-	-	-	-
SA.100	98 ÷ 100	46	185	-	-	-	-
SA.120	118 ÷ 120	50	185	-	-	-	-

COLORI PROFILO DISPONIBILI AVAILABLE COLOURS



(ARGENTO - A)
Argento Lucido
Gloss Silver Polish



(BIANCO - B)
Bianco Lucido
Gloss white Polish



misure speciali: **+30%** o **+40%** secondo dimensioni
NOTA: Box asimmetrici non reversibili, specificare DX o SX

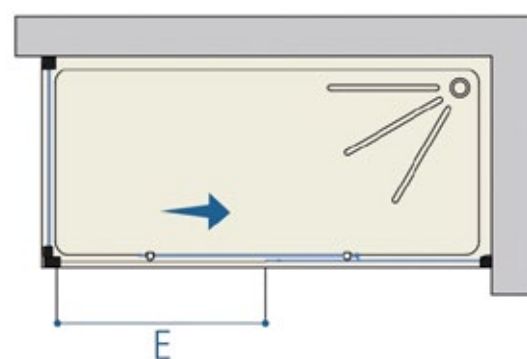
PREZZO PER UN LATO

SGANCIO RAPIDO

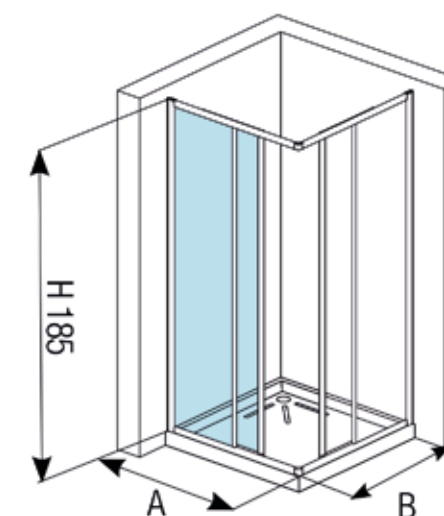
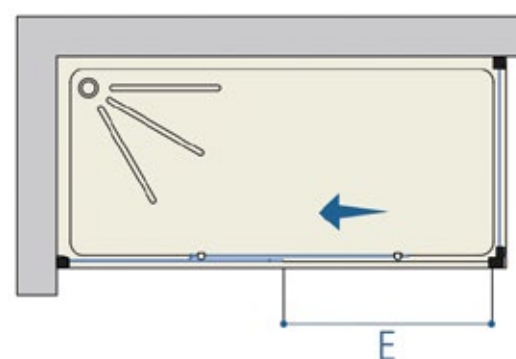
Sistema di sgancio rapido brevettato, per montaggio e smontaggio rapido delle ante scorrevoli



DESTRA



SINISTRA





SPAZIO

PORTA SOFFIETTO - LIBRO



Box doccia 4mm porta soffietto, abbinabile a uno o due lati fissi.
Linea semplice e funzionale che garantisce la massima apertura possibile

FINITURE CRISTALLO CRYSTALS FINISHING



(T)
Trasparente
Clear



(C)
Stampato C
Glazed

- cristallo temperato da 4 mm
- guarnizione magnetica lungo il profilo di chiusura
- regolazione di compensazione fuori squadra > 6 cm
- abbinabile al lato fisso - reversibile

CODICE	dimensioni cm			profilo bianco cristallo temperato 4mm		profilo argento lucido cristallo temperato 4mm	
				stampato	trasparente	stampato	trasparente
	A	E	H	CB	TB	CA	TA
SPS.74	68 ÷ 74	56	185	-	-	-	-
SPS.81	75 ÷ 81	63	185	-	-	-	-
SPS.87	81 ÷ 87	69	185	-	-	-	-
SPS.91	85 ÷ 91	73	185	-	-	-	-

misure speciali: + 30% o +40% secondo dimensioni

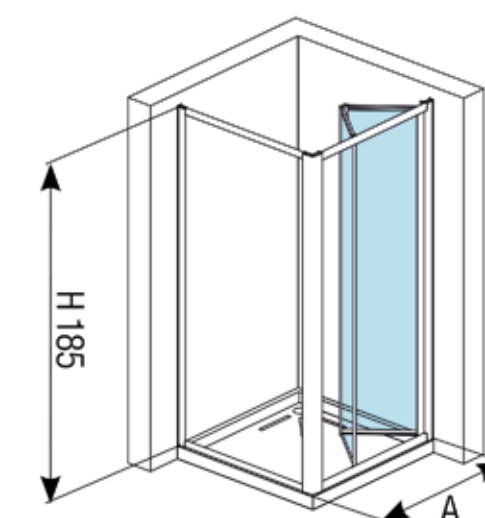
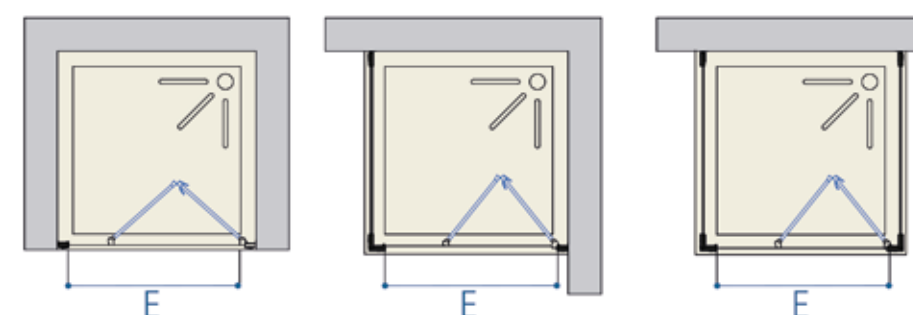
COLORI PROFILO DISPONIBILI AVAILABLE COLOURS



(ARGENTO - A)
Argento Lucido
Gloss Silver Polish



(BIANCO - B)
Bianco Lucido
Gloss white Polish





SPAZIO

PORTA SCORREVOLE 3 ANTE



Box doccia 4mm porta scorrevole a tre ante abbinabile a uno o due lati fissi. Linea semplice e funzionale che garantisce la massima apertura possibile per una porta scorrevole. Le tre ante possono essere richiuse in entrambe le direzioni

FINITURE CRISTALLO CRYSTALS FINISHING



(T)
Trasparente
Clear



(C)
Stampato C
Glazed

- cristallo temperato da 4 mm
- guarnizione magnetica lungo il profilo di chiusura
- regolazione di compensazione fuori squadra > 6 cm
- abbinabile al lato fisso

CODICE	dimensioni cm			profilo bianco cristallo temperato 4mm		profilo argento lucido cristallo temperato 4mm	
				stampato	trasparente	stampato	trasparente
	A	E	H	CB	TB	CA	TA
SP.81	75 ÷ 81	43	185	-	-	-	-
SP.91	85 ÷ 91	50	185	-	-	-	-
SP.99	93 ÷ 99	56	185	-	-	-	-
SP.105	99 ÷ 105	62	185	-	-	-	-
SP.111	105 ÷ 111	70	185	-	-	-	-
SP.123	117 ÷ 123	76	185	-	-	-	-
SP.143	137 ÷ 143	86	185	-	-	-	-

misure speciali: + 30% o +40% secondo dimensioni

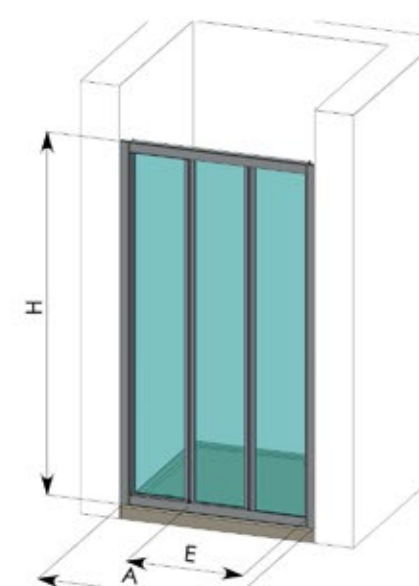
COLORI PROFILO DISPONIBILI AVAILABLE COLOURS



(ARGENTO - A)
Argento Lucido
Gloss Silver Polish



(BIANCO - B)
Bianco Lucido
Gloss white Polish





SPAZIO

PORTA SCORREVOLE 2 ANTE



Box doccia 4mm porta scorrevole a due ante abbinabile a uno o due lati fissi. Linea semplice e funzionale, fornita completamente montata (sotto le misure da 140) per installazione rapida e perfetta.

FINITURE CRISTALLO CRYSTALS FINISHING



(T)
Trasparente
Clear



(C)
Stampato C
Glazed

- ▶ cristallo temperato da 4 mm
- ▶ guarnizione magnetica lungo il profilo di chiusura
- ▶ regolazione di compensazione fuori squadra > 2 cm
- ▶ abbinabile al lato fisso - reversibile
- ▶ ante sganciabili con meccanismo a molla (tranne box asimmetrici)

CODICE	dimensioni cm			profilo bianco cristallo temperato 4mm		profilo argento lucido cristallo temperato 4mm	
				stampato	trasparente	stampato	trasparente
	A	E	H	CB	TB	CA	TA
SP1.101	97 ÷ 101	50	185	-	-	-	-
SP1.111	107 ÷ 111	55	185	-	-	-	-
SP1.121	117 ÷ 121	59	185	-	-	-	-
SP1.141	137 ÷ 141	69	185	-	-	-	-
SP1.161	157 ÷ 161	79	185	-	-	-	-
SP1.171	167 ÷ 171	84	185	-	-	-	-

misure speciali: + 30% o +40% secondo dimensioni

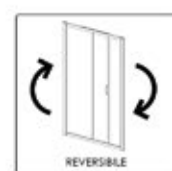
COLORI PROFILO DISPONIBILI AVAILABLE COLOURS



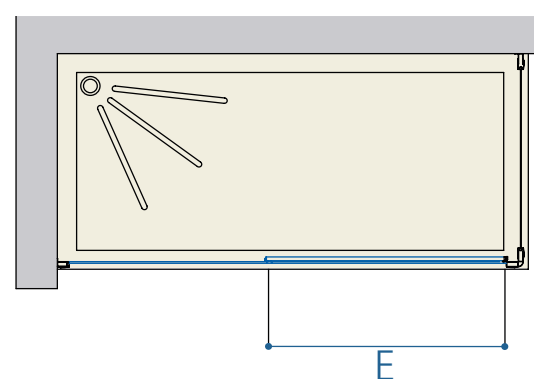
(ARGENTO - A)
Argento Lucido
Gloss Silver Polish



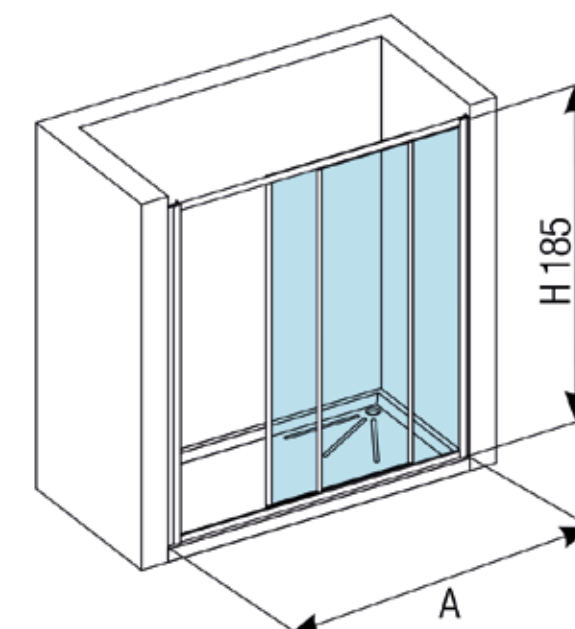
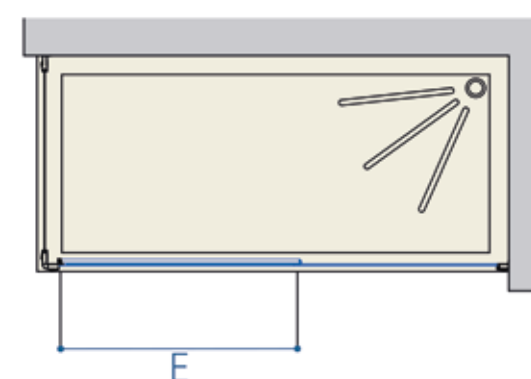
(BIANCO - B)
Bianco Lucido
Gloss white Polish



ENTRATA A DESTRA



ENTRATA A SINISTRA



- ▶ *cristallo temperato da 4 mm*
- ▶ *profilo di giunzione incluso*
- ▶ *regolazione di compensazione fuori squadra > 4 cm*

CODICE	dimensioni cm		profilo bianco cristallo temperato 4mm		profilo argento lucido cristallo temperato 4mm	
			stampato	trasparente	stampato	trasparente
	Lato Fisso	H	CB	TB	CA	TA
SF.71	67 ÷ 71	185	-	-	-	-
SF.77	73 ÷ 77	185	-	-	-	-
SF.81	77 ÷ 81	185	-	-	-	-
SF.91	87 ÷ 91	185	-	-	-	-

Drop raccomanda una accurata rilevazione delle misure prima della trasmissione dell'ordine. E' essenziale effettuare tale operazione nel modo più preciso possibile e segnalare eventuali problematiche in anticipo. In generale è necessario seguire i seguenti suggerimenti:

- Qualora non sia possibile inviare il preciso codice articolo (articoli speciali, fuori squadra ecc..) inviare sempre

un documento contenente le misure effettive rilevate seguendo i consigli qui sotto riportati.

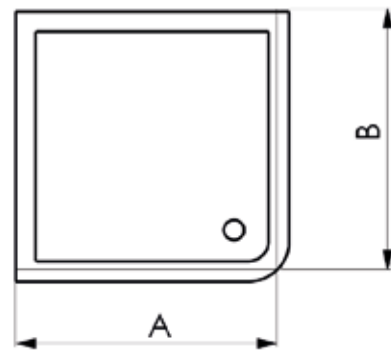
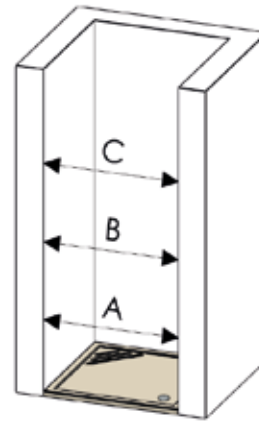
- Rilevare e inviare le misure solo a lavori ultimati (rivestimenti o pareti finite). Non fare affidamento solo sulla misura del piatto doccia

-Assicurarsi che le misure siano chiaramente comprensibili (preferibile disegno tecnico) e ben quotate in caso di prodotti realizzati su misura.



In caso di piatti doccia rettangolari/quadri senza raggiatura angolare rilevare le misure solo a rivestimento finito, in particolare assicurarsi di rilevare la misura dal rivestimento alla fine del piattodoccia.

In caso di Box doccia a nicchia -un solo lato- assicurarsi che la misura di larghezza sia uniforme per l'intera altezza del box doccia. In caso di difformità assicurarsi che le misure di compesazione rientrino nell'estensibilità del box stesso.



In caso di piatti doccia rettangolari/quadri con raggiatura angolare rilevare le misure solo a rivestimento finito, ed assicurarsi di indicare la misura utile di appoggio del profilo al piatto doccia, come indicato nel riquadro. Non indicare la dimensione massima del piatto doccia, in quanto costituirebbe un problema in fase di montaggio.

Si raccomanda di prestare la massima attenzione nell'indicazione del corretto codice prodotto, al fine di minimizzare errori in fase di ordinazione. Il codice prodotto è composto dalle seguenti lettere seguite da numeri indicanti le misure:

XXXX.000.XX

1- lettera: famiglia del prodotto:

L - Luce
N - Nuvola
T - Tempo
V - Vento
S - Spazio

2- lettere: tipologia prodotto:

A- Angolare (scorrevole)
P- Porta scorrevole
SL - PortaSaloon
PV- Porta Vasca
B - Porta Battente (porta)
F - lato fisso
BC - Porta battente con cerniere
BP - Porta battente pivot (cardine sul profilo)
AC- Angolare con porte con cerniere
AP- Angolare con porte pivot

3- numeri: indicano le dimensioni del modello scelto, in particolare il range di estensibilità (es. 78-81cm):

4-Tipologia Vetro:
T- Trasparente
C- Vetro stampato

5- Colore profilo
A - Argento
B - Bianco

ESEMPIO ORDINE: VA81.71CA -->> V (linea Vento) + A(angolare) + 81 (un lato estensibilità max 81) + 71 (un lato estensibilità max 71) + C(vetro stampato)+ A(profilo argento)

1. Premessa

1.1 Le presenti condizioni generali, salvo eventuali deroghe specificatamente concordate per iscritto, disciplinano tutti gli attuali e futuri contratti di vendita fra le parti. Eventuali condizioni generali del compratore non troveranno applicazione se non espressamente accettate per iscritto e dovranno comunque venire coordinate con le presenti condizioni generali. Eventuali modifiche dei termini del contratto dovranno essere concordate per iscritto.
1.2 Nelle presenti condizioni generali di vendita il termine "prodotti" indica le merci che formano oggetto del singolo contratto di compravendita disciplinato dalle presenti condizioni generali (in seguito denominato contratto).

2. Caratteristiche prodotti

2.1 Eventuali informazioni o dati sulle caratteristiche e/o specifiche tecniche dei prodotti, indicati in qualsiasi documentazione del venditore, saranno vincolanti solo nella misura in cui tali dati siano stati espressamente menzionati nell'offerta o nell'accettazione scritta del venditore.
2.2 Il venditore non garantisce la rispondenza dei prodotti a particolari specifiche o caratteristiche o la loro idoneità ad usi particolari se non nella misura in cui ciò sia stato espressamente convenuto nel contratto o in documenti richiamati a tal fine dal contratto stesso.
2.3 Il venditore si riserva di variare senza preavviso e in qualsiasi momento i dati tecnici o costruttivi del prodotto.

3. Ordini

3.1 Con il conferimento del contratto, il cliente accetta integralmente le condizioni generali di vendita qui espresse.
3.2 I contratti trasmessi direttamente o indirettamente tramite agenti o intermediari, sono validi solo dopo accettazione scritta da parte del venditore.
3.3 L'annullamento del contratto da parte del compratore è subordinato alla preventiva accettazione scritta da parte del venditore.
3.4 La merce non ritirata dal cliente, verrà comunque fatturata; i prodotti verranno immagazzinati a disposizione del cliente. E' inteso che tutti i costi di immagazzinaggio e rischio sono a carico del cliente.
3.5 Le modifiche all'ordine già inviato devono pervenire al venditore entro 2 giorni dal ricevimento dello stesso ordine. Diversamente gli articoli, essendo già stati inseriti nel programma di fabbricazione, non potranno essere più richiamati. Se la costruzione degli articoli è terminata i prodotti verranno addebitati secondo ordine originale.

4. Termini di consegna

4.1 Le date di spedizione si intendono approssimative, senza impegno per il venditore e comunque sempre espresse in giorni lavorativi.
4.2 Il mancato rispetto, da parte del venditore, della data concordata di consegna prodotti, non dà diritto al compratore di annullare l'ordine o protrarre i pagamenti, richiedere indennizzi e/o compensi qualsiasi.
4.3 Resta inteso che il venditore, in nessun caso sarà tenuto a rifondere indennizzi per eventuali danni diretti e/o indiretti dovuti a ritardata o mancata consegna dei prodotti, sia essa totale o parziale e qualunque sia la causa.

5. Resa e spedizione

5.1 Salvo patto contrario, la fornitura della merce s'intende franco fabbrica e ciò anche quando sia convenuto tra le parti che la spedizione o parte di essa venga curata dal venditore.
5.2 In ogni modo, qualsiasi siano i termini di resa pattuiti tra le parti, i rischi passano al compratore al più tardi con la consegna al primo trasportatore presso lo stabilimento.

6. Reclami - Riserva di Proprietà

6.1 Eventuali reclami relativi allo stato dell'imballo, quantità o caratteristiche esteriori dei prodotti (vizi apparenti) dovranno essere, in primo luogo segnalati immediatamente sul documento di trasporto (anche sulla copia del trasportatore) e quindi notificati al venditore tramite raccomandata RR a pena di decadenza di qualsiasi diritto, entro 7 giorni dalla data di ricevimento.
6.2 Il reclamo al venditore per eventuali vizi, siano essi apparenti che occulti, dovrà essere specificato con precisione e per iscritto.
6.3 E' inteso che eventuali reclami o contestazioni non danno diritto al compratore di restituire i prodotti senza l'approvazione preventiva del venditore, né sospendere o comunque ritardare i pagamenti dei prodotti oggetto di contestazione né di altre forniture.
6.4 Il materiale ritenuto difettoso dal compratore, verrà accettato solo dietro autorizzazione scritta del venditore. Il materiale dovrà essere inviato al venditore in porto franco; in caso contrario il venditore avrà la facoltà di rispedire al mittente la merce.
6.5 Il benessere da parte del venditore alla restituzione dei prodotti non deve essere inteso come un'ammissione di non conformità ma solo come disponibilità alla visione di controllo.
6.6 Per il materiale riscontrato difettoso al collaudo, la responsabilità del venditore si limiterà alla sostituzione in garanzia dei componenti difettosi nel più breve tempo possibile.
6.7 Il prodotto verrà sostituito solo se ritornato in buone condizioni e confezionato nell'imballo originale; diversamente il valore dei prodotti restituiti verrà calcolato al prezzo della materia prima.
6.8 E' esclusa ogni responsabilità per il venditore nel caso di difetti dovuti a manomissioni o errata installazione, così come indennizzi per danni diretti o indiretti causati dall'errato impiego e/o installazioni dei prodotti oggetto del contratto.
6.9 E' convenuto che i prodotti consegnati restano di proprietà del venditore fino a quando non sia pervenuto a quest'ultimo il completo pagamento.

7. Prezzi

7.1 In assenza di espressa determinazione, il prezzo sarà quello del listino del venditore in vigore al momento della ricezione ordine e si intendono franco fabbrica ed iva esclusa.
7.2 I prezzi pattuiti riguardano il singolo contratto; in assenza di un accordo quadro che fissi il prezzo per i successivi ordini, il prezzo di ulteriori forniture verrà pattuito di volta in volta per ogni ordine.
7.3 In ogni caso, anche se fissati in accordo quadro, i prezzi dei prodotti potranno essere modificati in qualsiasi momento.

8. Condizioni di pagamento

8.1 Il pagamento dovrà avvenire secondo le modalità concordate dalle parti e deve essere rispettato anche in caso di ritardo di fornitura E/O contestazioni varie.
8.2 In caso di ritardo di pagamento rispetto alla data pattuita il compratore sarà tenuto a corrispondere al venditore un interesse di mora pari al prime rate ABI più cinque punti percentuali a partire dal giorno in cui il pagamento doveva essere effettuato, più le spese relative agli effetti scaduti. L'eventuale ritardo di pagamento superiore a 30gg darà diritto al venditore di risolvere il contratto, con facoltà di pretendere la restituzione dei prodotti forniti, a cura e spese del compratore, salvo il risarcimento del danno.
8.3 Qualora il venditore abbia motivo di temere che il compratore non possa o non intenda pagare i prodotti alla data pattuita, egli potrà subordinare la consegna dei prodotti alla presentazione di adeguate garanzie di pagamento (es. fideiussione, garanzia bancaria)

9. Garanzia

Gli articoli del contratto sono garantiti, dal venditore, nei termini e per il periodo stabilito dalla legge nazionale di recepimento della Direttiva GARANZIE 1999/44/CE, vigente nel paese in cui il cliente ha acquistato il prodotto con marchio del venditore.

La data di acquisto del prodotto, riportata nel documento fiscale/scontrino, è quella a cui si intenderà riferirsi per la decorrenza della garanzia.

Il venditore riconosce la garanzia su tutti i prodotti per i difetti o malfunzionamenti riconducibili a non conformità di fabbricazioni ad esclusione dei seguenti casi:

- Siano stati effettuati utilizzi impropri, errori di installazione e messa in opera, manomissioni varie e/o esposizioni ad agenti corrosivi e/o abrasivi anomali e di calore.
- Si verificano rotture o danneggiamenti durante il trasporto.
- Vengano contestate, rotture o danneggiamenti, successivamente alla presa in carico del prodotto da parte del compratore.
- Si verifichi il mancato rispetto delle prescrizioni di esercizio e manutenzione.
- Si verifichino anomalie o guasti dipendenti dalla rete idrica.
- Che i danni siano causati da incidenti, calamità naturali, sinistri in genere.
- Che il cliente non abbia effettuato il pagamento

E' inteso che in caso di confermata non conformità dei prodotti, il venditore, sarà tenuto unicamente alla sostituzione dei componenti, secondo quanto espresso nei punti 6.6 6.7, e sono escluse ogni altra responsabilità come risarcimento danni, mancato guadagno ecc.; ed ancora che gli eventuali interventi di sostituzione/riparazione non procrastinano l'originario periodo di garanzia. Il venditore declina ogni responsabilità per eventuali danni a cose, persone o animali, dovuti all'errata installazione dei prodotti.

10. Imballi

L'imballaggio sarà quello che il venditore riterrà più opportuno; è generalmente compreso nel prezzo di vendita.

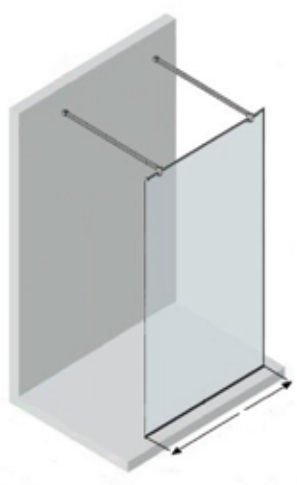
Gli imballi speciali saranno fatturati a parte.

11. Forza maggiore

Ciascuna delle parti potrà sospendere l'esecuzione del suo obbligo contrattuale quando tale esecuzione sia resa impossibile o irragionevolmente onerosa da un impedimento imprevedibile indipendente dalle loro volontà quale ad esempio sciopero, boicottaggio, incendio, guerra, guerra civile, sommosse, rivoluzioni, embargo, interruzioni di energia, ritardi nella consegna di componenti o materie prime.
Qualora la sospensione dovuta a forza maggiore duri più di 6 settimane, ciascuna parte avrà il diritto di risolvere il presente contratto, previo un preavviso di 10 gg da comunicarsi alla controparte per iscritto.

12. Foro competente

Per qualsiasi controversia derivante dal presente contratto o collegata allo stesso, sarà esclusivamente competente il foro di Varese.



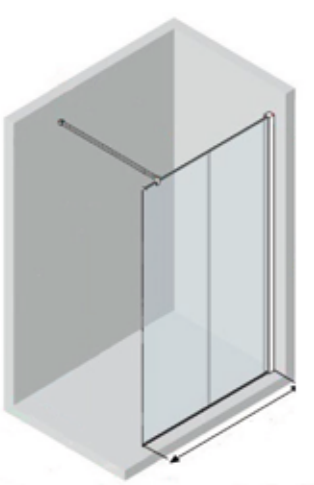
LF pag. 10 (8mm)



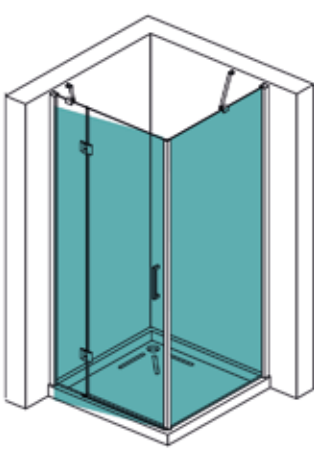
LM pag. 14 (8mm)



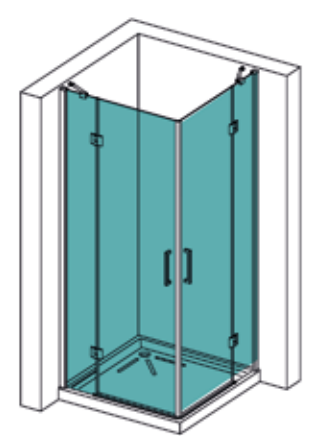
LMF pag. 18 (8mm)



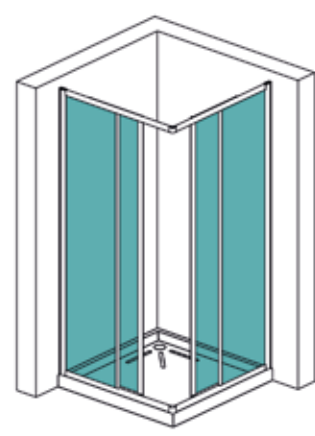
LS pag. 34 (8mm)



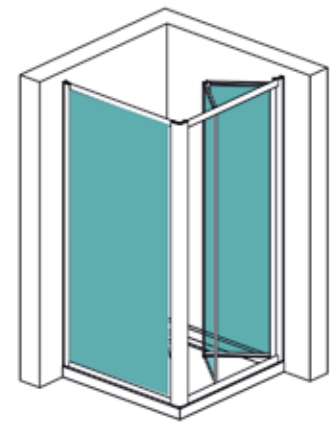
TBCF pag. 38 (6mm)



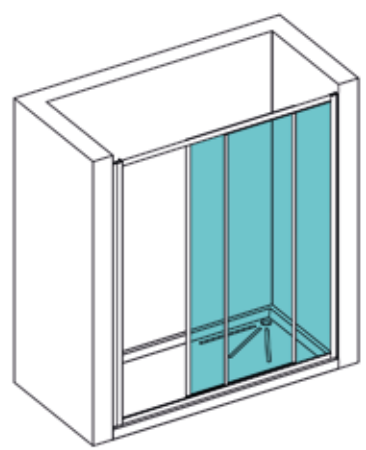
TAC pag. 46 (6mm)



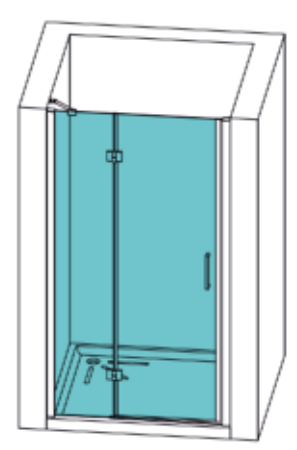
VA pag. 86 (6mm)
SA pag. 106 (4mm)



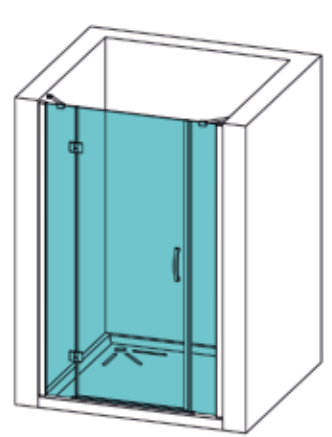
SPS pag.120+ SF pag 130 (4mm)



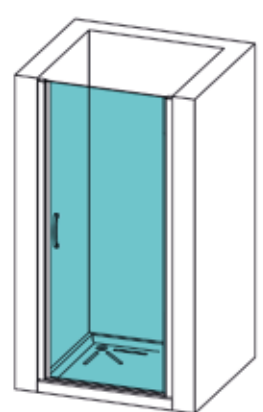
NP pag. 10 (8mm)
VP pag 94 (6mm)
SP1 pag 128 (4mm)



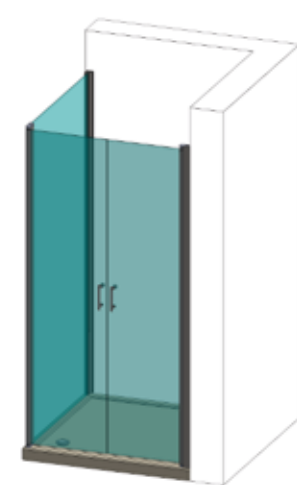
TBC pag. 42 (6mm)



TL pag. 50 (6mm)



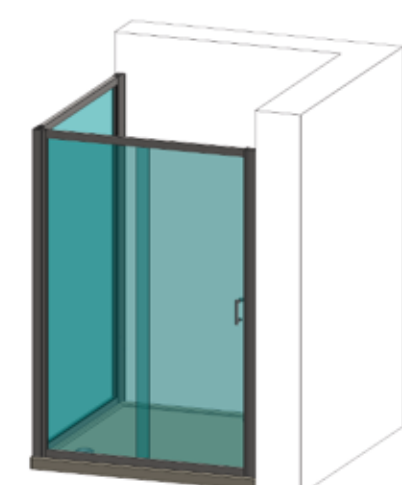
TBP pag. 58 (6mm)



TSL pag. 62 + TF pag 82 (6mm)
Apertura solo esterna



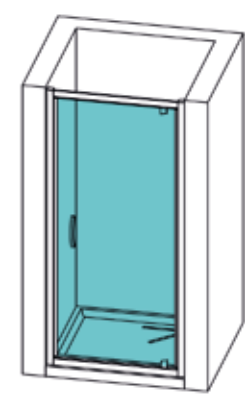
VB pag. 90 + VF pag 112 (6mm)



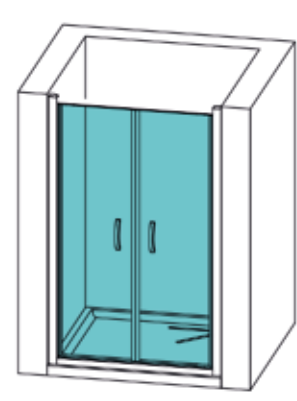
VP pag. 94 + VF pag 112 (6mm)



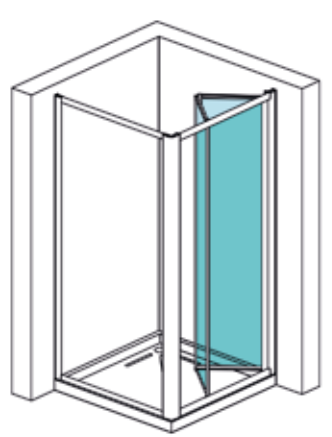
VSL pag. 98 + VF pag 112 (6mm)



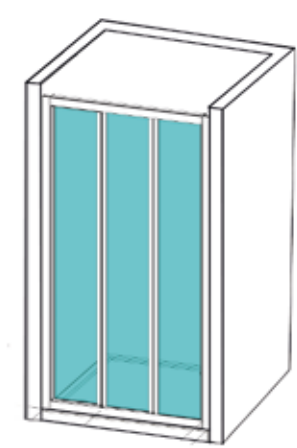
VP pag. 90 (6mm)



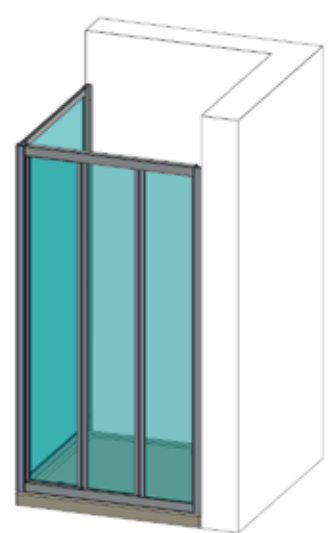
TSL pag. 62 (6mm)



SPS pag. 120 (4mm)



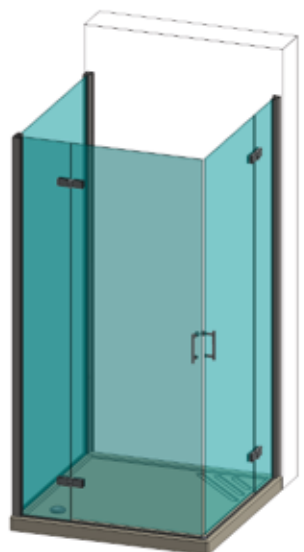
SP pag. 124 (4mm)



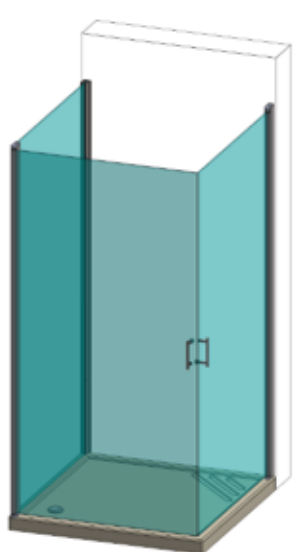
SP pag. 124 + SF pag 130 (4mm)



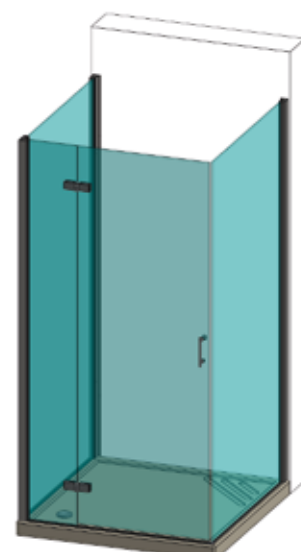
VPF pag. 100 (6mm)



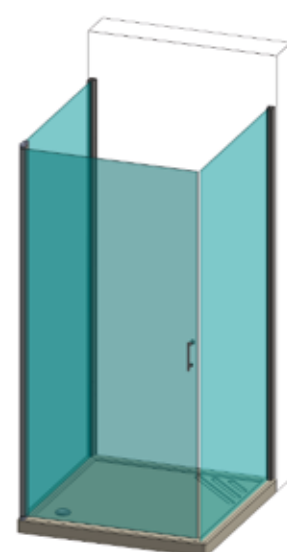
TAC pag. 46 + TF pag 82 (6mm)



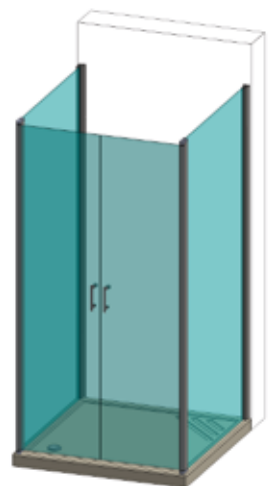
TAP pag. 54 + TF pag 82 (6mm)
Un lato apertura solo esterna



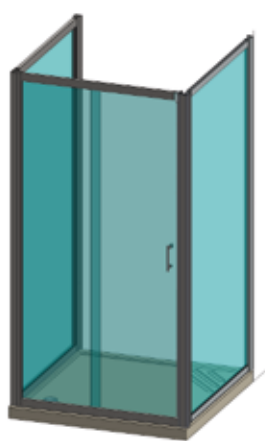
TBC pag. 42 + 2 TF pag 82 (6mm)



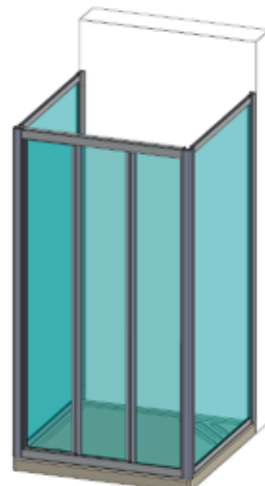
VSL pag. 98 + VF pag 102 (6mm)
Apertura solo esterna



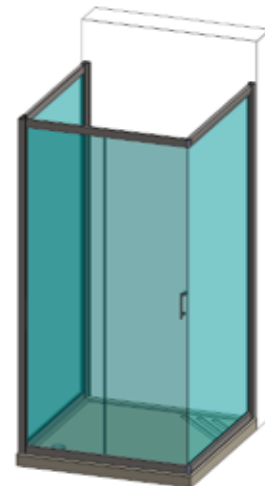
TSL pag. 62 + TF pag 82 (6mm)
Apertura solo esterna



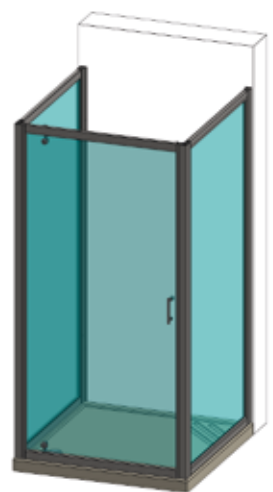
VP pag. 98 + VF pag 112 (6mm)



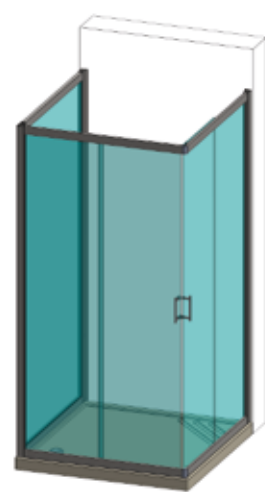
SP pag. 128 + SF pag 130 (4mm)



VPF pag. 100 + VF pag 112 (6mm)



VB pag. 90 + VF pag 112 (6mm)



VA pag. 86 + VF pag 112 (6mm)



DROP SRL

VIA PIEMONTE, 4
21040 CASTRONNO
VARESE - ITALIA
TEL +39.0332.895220
FAX +39.0332.895668
info@drop.srl

www.drop.srl