





Dal 1989 Drop produce articoli da bagno innovativi, unendo alla ricerca tecnologica un design raffinato e moderno. Il successo di Drop, sui mercati di oltre 40 paesi, è frutto di esperienza e capacità nel progettare prodotti all'avanguardia. Attraverso il continuo studio dei materiali, delle tecnologie e dei processi produttivi, il laboratorio Drop crea soluzioni, che trovano compimento nei 5 centri di produzione interni. Dalla progettazione allo stampaggio, dall'assemblaggio al collaudo, in un unico ciclo integrato, Drop realizza con cura tutti i suoi prodotti.

Since 1989 Drop has produced innovative bathroom products, combining technological research with modern and sophisticated design. Drop supplies products in over 40 countries and its success is directly related to its innovative design and advanced technology. Thanks to the continuous study of materials, technologies and productive processes, Drop's laboratory creates solutions which are then completed in the 5 Internal Production Centres. Starting from the project to the moulding, from assembling to final testing. Drop makes all its products according to quality standards.



Depuis 1989 Drop fabrique des produits innovateurs pour la salle de bains, en combinant la recherche technologique avec un design moderne et sophistiqué. Drop est sur le marché de plus de 40 pays et son succès est directement lié à son expérience et à la conception de produits d'avant-garde. Grâce à l'étude des matériaux, des technologies et des processus productifs, le laboratoire Drop crée les solutions qui sont alors accomplies aux 5 Centres de Production Internes. Du projet au moule, de l'assemblage à l'essai final, en un seul cycle intégré. Drop fabrique tous ses produits avec grand soin.

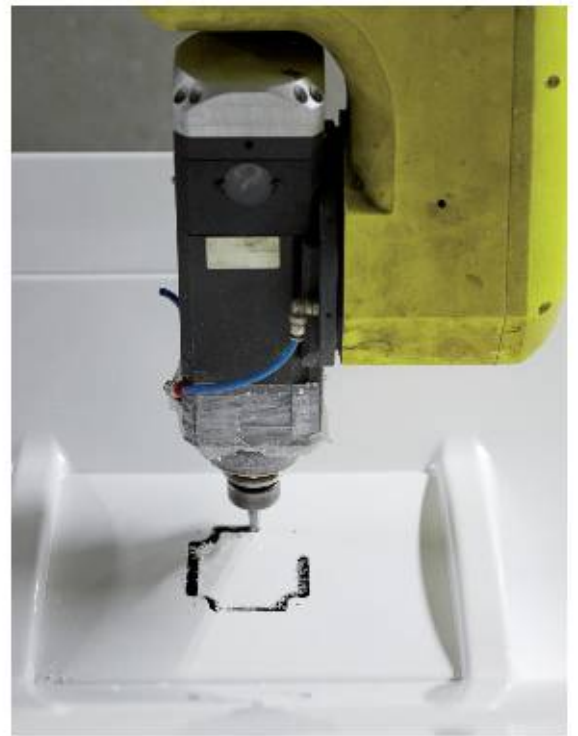
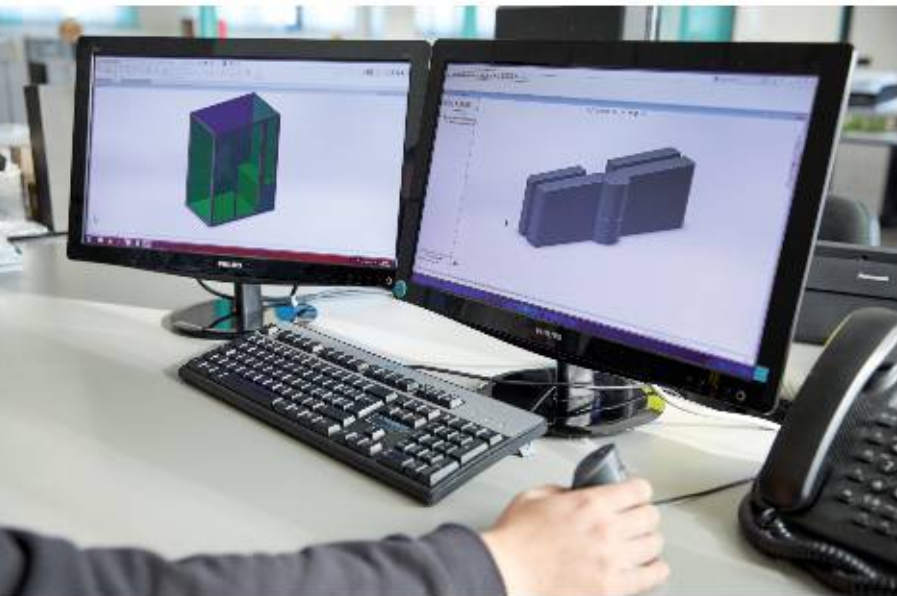
Seit 1989 produziert Drop innovative Artikeln für Bad, die fortschrittliche Technologien und raffiniertes Design in sich vereinen. Der Erfolg von Drop in über 40 Ländern ist das Ergebnis langjähriger Erfahrung sowie der Fähigkeit, Avantgarde Produkte zu entwerfen. Anhand kontinuierlicher Materialstudien, Untersuchungen von Techniken und Herstellungsverfahren werden im Labor von Drop Lösungen geschaffen, die in den fünf internen Produktionszentren umgesetzt werden. Sämtliche Produkte von Drop werden vom Entwurf bis zum Pressvorgang, vom Zusammenbau bis zum abschließenden Test sorgfältig in einem einzigen integrierten Produktionszyklus geschaffen.



presentazione azienda









indice | index

pannelli doccia

luna 5 plus	12 • 13 • 14 • 15
luna 3 plus	16 • 17
luna 5	18 • 19
luna 3	20 • 21
élite	22 • 23 • 24 • 25
idea inox	26 • 27 • 28 • 29
idea	30 • 31 • 32 • 33
prisma 140	34 • 35 • 36 • 37 • 38
prisma 185	39 • 40 • 41
evo 140	42 • 43 • 44 • 45
evo 185	46 • 47
dedra	48 • 49
sfera	50 • 51 • 52 • 53
gemma	54 • 55
gemma plus	56 • 57
gemma-h	58 • 59
hydra	60 • 61
cubo	62 • 63 • 64 • 65
arco-q	66 • 67 • 68 • 69
arco-e	70 • 71
jolly	72 • 73 • 74 • 75
jolly-e	76 • 77
schede tecniche	78 • 79

soffioni

magik	80 • 81 • 82 • 83 • 84 • 85
wall	86
magik wall	87
water fall	88 • 89
magik water fall	90 • 91
six round	92
six square	93
soffione round	94 • 95
soffione square	96 • 97
braottint	98
braottest	98
braquapar	98
braquaparfl	98
braquasof	98
rain s	99
rain	100 • 101

docce

galaxy	105
modo	105
rose	106
iris	107
stylo	108
quadra	109
star	110
4jet	111
willy	112

kit saliscendi

kit galaxy	114
kit modo	115
kit rose	116
kit iris	117
kit stylo	118
kit star	119
kit 4jet	120
accessori	121

barre

barra galaxy	122
barra modo	122
barra rose - iris	122
barra stylo	123
barra 4jet	123
barra metaliris	123

listino prezzi	124 • 151
----------------	-----------





colonne doccia

Shower panels

Colonnes de douche

Duschpaneel

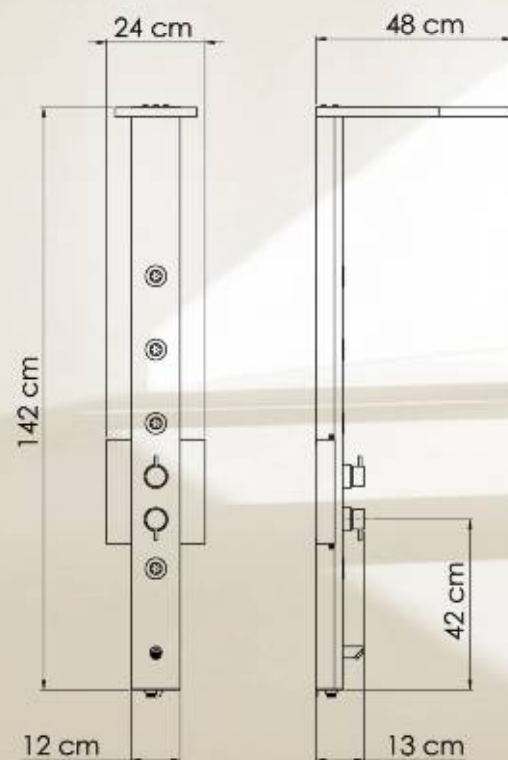
luna 5 plus

Colonna doccia in alluminio a 5 funzioni, acciaio inox e soffione Ø200 mm in ABS cromato.

Shower column in aluminium 5 spray stainless steel shower head Ø200 mm in chrome plated ABS.

Colonne de douche en aluminium 5 fonctions, acier inoxydable douchette haute Ø200 mm en ABS chromé

Duschpaneel in aluminium 5 function, inox-stahl kopfbrause Ø200 ABS verchromt.







Testine piatte idromassaggio orientabili anticalcare.
Self-cleaning hydromassage adjustable jets.
Buses hydromassage orientables anticalcaire.
Verstellbare Massagedüsen mit Antikalkfunktion.



Pioggia.
Rain.
Pluie.
Regen.



Cascata.
Waterfall.
Cascade.
Wasser fall.



Doccetta monofunzione.
1 spray shower head.
Douchette a 1 fonction.
Einstellungsmöglichkeit.



Monogetto con areatore.
Water jet.
Jet.
Wasser strahl.

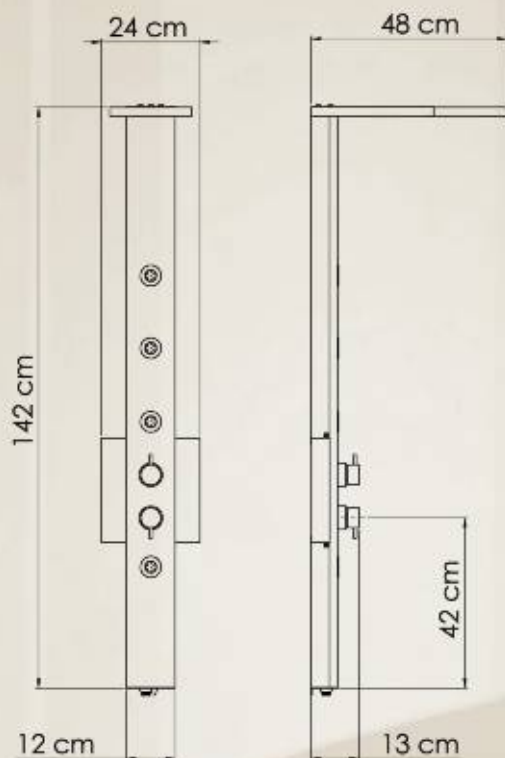
luna 3 plus

Colonna doccia in alluminio a 3 funzioni, acciaio inox e soffione Ø200 mm in ABS cromato.

Shower column in aluminium 3 spray stainless steel shower head Ø200 mm in chrome plated ABS.

Colonne de douche en aluminium 3 fonctions, acier inoxydable douchette haute Ø200 mm en ABS chromé.

Duschpaneel in aluminium 3 function, inox-stahl kopfbrause Ø200 ABS verchromt.



Pioggia.
Rain.
Pluie.
Regen.



Testine piatte idromassaggio orientabili anticalcare.
Self-cleaning hydromassage adjustable jets.
Buses hydromassage orientables anticalcaire.
Verstellbare Massagedüsen mit Antikalkfunktion.



Doccetta monofunzione.
1 spray shower head.
Douchette a 1 fonction.
Einstellungsmöglichkeit.





Pioggia.
Rain.
Pluie.
Regen.



Cascata.
Waterfall.
Cascade.
Wasser fall.



Doccetta monofunzione.
1 spray shower head.
Douchette a 1 fonction.
Einstellungsmöglichkeit.



Testine piatte idromassaggio orientabili anticalcare.
Self-cleaning hydromassage adjustable jets.
Buses hydromassage orientables anticalcaire.
Verstellbare Massagedüsen mit Antikalkfunktion.



Monogetto con areatore.
Water jet.
Jet.
Wasser strahl.





luna 5

Colonna doccia in alluminio
a 5 funzioni, acciaio inox
e soffione orientabile.

Shower column in aluminium
5 spray, stainless steel
adjustable shower head.

Colonne de douche en aluminium
5 fonctions et acier inoxydable
douchette haute orientable.

Duschpaneel in aluminium
5 function inox-sthl.

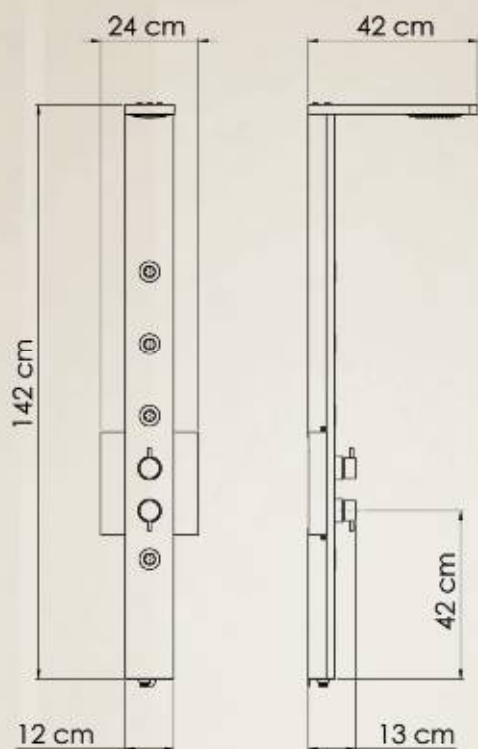
luna 3

Colonna doccia in alluminio a 3 funzioni, acciaio inox e soffione orientabile.

Shower column in aluminium 3 spray, stainless steel adjustable shower head.

Colonne de douche en aluminium 3 fonctions et acier inoxydable douchette haute orientable.

Duschpaneel in aluminium 3 function inox-sthl.



Soffione orientabile anticalcare.
Adjustable self-cleaning shower head.
Douchette haute orientable anticalcaire.
Verstellbarer duschkopf mit antikalk-system.



Testine piatte idromassaggio orientabili anticalcare.
Self-cleaning hydromassage adjustable jets.
Buses hydromassage orientables anticalcaire.
Verstellbare Massagedüsen mit Antikalkfunktion.



Doccetta monofunzione.
1 spray shower head.
Douchette a 1 fonction.
Einstellungsmoglikeit.



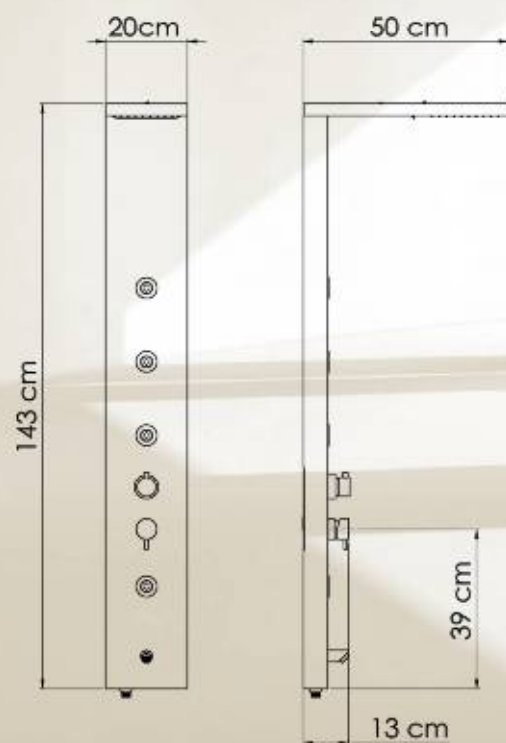
élite

Colonna doccia a 5 funzioni in acciaio inox satinato.

5 spray shower column in brushed stainless steel.

Colonne de douche en acier inoxydable satiné à 5 fonctions.

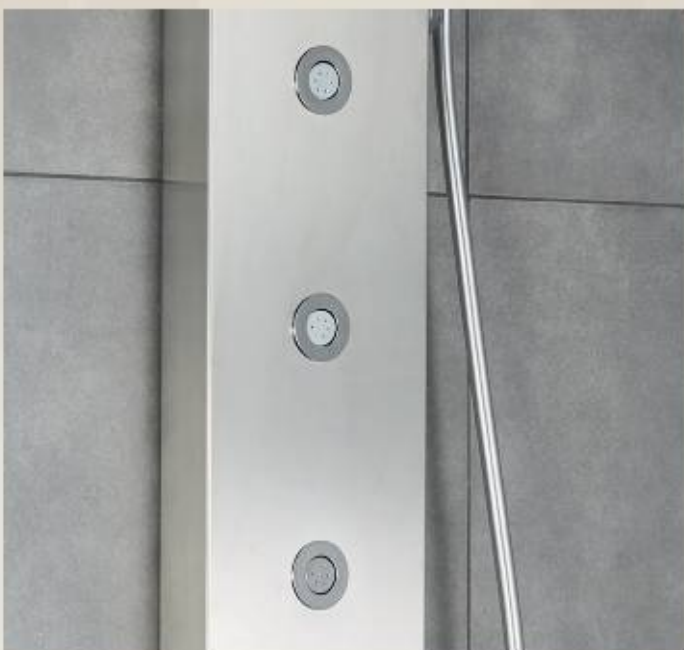
Duschpaneel aus satin edelstahl 5 funktion.







Doccetta monofunzione.
1 spray shower head.
Douchette a 1 fonction.
Einstellungsmöglichkeit.



Testine piatte idromassaggio orientabili anticalcare.
Self-cleaning hydromassage adjustable jets.
Buses hydromassage orientables anticalcaire.
Verstellbare Massagedüsen mit Antikalkfunktion.



Monogetto con areatore.
Water jet.
Jet.
Wasser strahl.



Rubinetto termostatico o monocomando.
Thermostatic tap o mono-lever mixer.
Robinet thermostatique o mitigeur meccanique.
Thermostatarmatur o einhebelmischer.



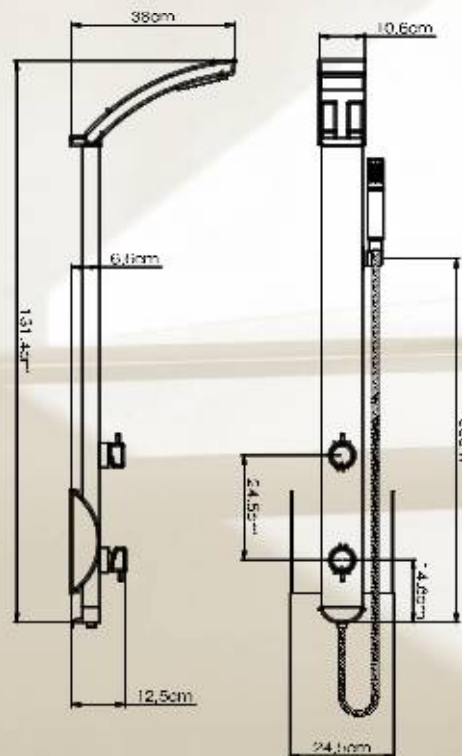
Pioggia.
Rain.
Pluie.
Regen.



Cascata.
Waterfall.
Cascade.
Wasser fall.



Soffione orientabile anticalcare
 Adjustable self-cleaning overhead shower
 Douchette haute orientable anticalcaire
 Schwebbare Brause mit Antikalk-System



Rubinetto termostatico o miscelatore monocomando
 Thermostatic tap or mono-lever mixer
 Robinet thermostatique ou mitigeur mécanique
 Thermostatarmatur oder Einhebelmischer



idea inox

Colonna doccia in acciaio inox e ABS cromato.

Shower column in stainless steel and chrome plated ABS.

Colonne de douche en acier inoxydable et ABS chrome.

Duschpaneel aus Inox-Stahl und ABS verchromt.



idea inox satinata

Colonna doccia in acciaio inox e ABS cromato.

Shower column in stainless steel and chrome plated ABS.

Colonne de douche en acier inoxydable et ABS chrome.

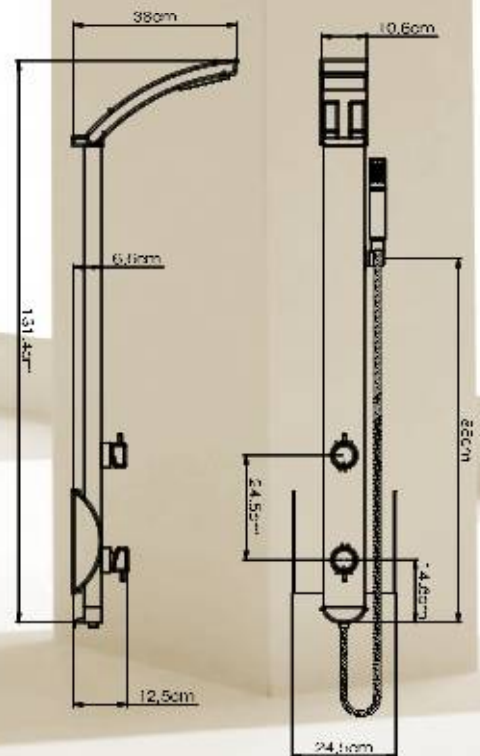
Duschpaneel aus Inox-Stahl und ABS verchromt.



Soffione orientabile anticalcare
Adjustable self-cleaning overhead shower
Douchette haute orientable anticalcaire
Schwebbare Brause mit Antikalk-System



Rubinetto termostatico o miscelatore monocomando
Thermostatic tap or mono-lever mixer
Robinet thermostatique ou mitigeur mécanique
Thermostatarmatur oder Einhebelmischer



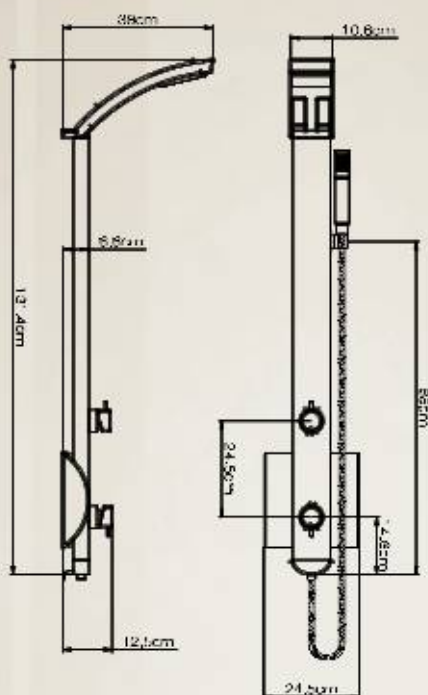
idea

Colonna doccia in alluminio e ABS cromato.

Shower column in Silver anodized aluminium and chrome plated ABS.

Colonne de douche en aluminium anodisé et ABS chromé.

Duschpaneel aus Aluminium und ABS verchromt.



Soffione orientabile anticalcare.
Adjustable self-cleaning overhead shower.
Douchette haute orientable anticalcaire.
Schwebbare Brause mit Antikalk-System.



Rubinetto termostatico o miscelatore monocomando.
Thermostatic tap or mono-lever mixer.
Robinet thermostatique ou mitigeur mécanique.
Thermostatarmatur oder Einhebelmischer.







prisma 140

Pannello doccia in alluminio anodizzato
e ABS cromato h 140 cm

Shower panel in silver anodized aluminium
and chrome plated ABS.

Colonne de douche en aluminium anodisé
et ABS chromé.

Duschsäule in Aluminium silber eloxiert
und ABS verchromt.



Miscelatore monocomando.
Mono-lever mixer.
Mitigeur mécanique.
Einhebelmischer.



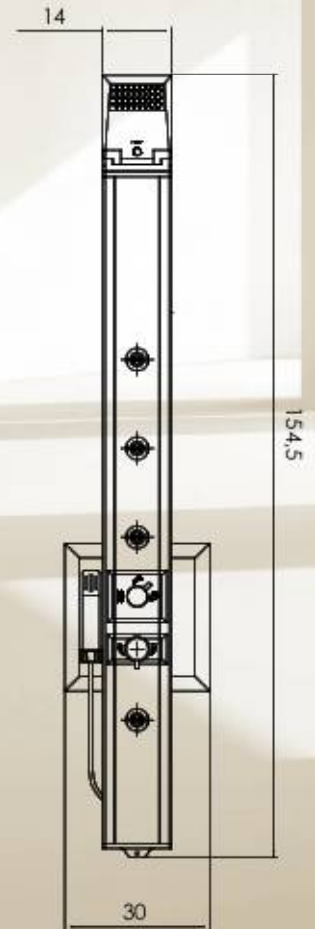
Rubinetto termostatico.
Thermostatic tap.
Robinet thermostatique.
Thermostatarmatur.







Soffione orientabile anticalcare con pioggia rettangolare.
Adjustable self-cleaning overhead shower with rectangular rain.
Douchette haute orientable anticalcaire avec pluie rectangulaire.
Rechteckige Kopfbrause, in der Höhe und seitlich verstellbar,
Wasseraustrittsdüsen mit Antikalk-Funktion.



cromoterapia

Thérapie de couleur
Chromotherapy
Fartherapie





prisma cromo
prisma chromium
prisma chromé
prisma Chrom



prisma nero
prisma black
prisma noir
prisma Schwarzes

prisma 185

Pannello doccia in alluminio
anodizzato e ABS cromato
h 185 cm

Shower panel in silver anodized aluminium
and chrome plated ABS.

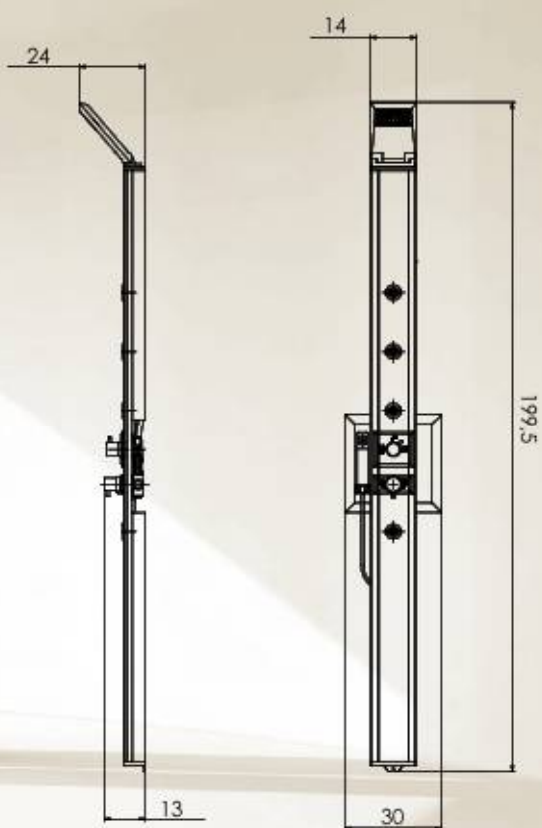
Colonne de douche en aluminium anodisé
et ABS chromé.

Duschsäule in Aluminium silber eloxiert
und ABS verchromt.





Soffione orientabile anticalcare con pioggia rettangolare.
Adjustable self-cleaning overhead shower with rectangular rain.
Douchette haute orientable anticalcaire avec pluie rectangulaire.
Rechteckige Kopfbrause, in der Höhe und seitlich verstellbar,
Wasseraustrittsdüsen mit Antikalk-Funktion.



Miscelatore monocomando.
 Mono-lever mixer.
 Mitigeur mécanique.
 Einhebelmischer.



Rubinetto termostatico.
 Thermostatic tap.
 Robinet thermostatique.
 Thermostatarmatur.

Adattabile su parete.
 Fits wall.
 Adaptable sur face.
 Wandmontage.

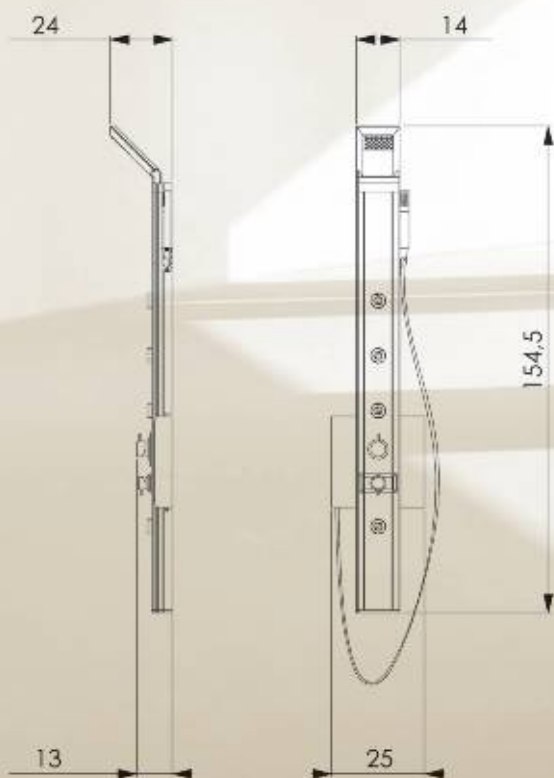
evo 140

Pannello doccia in alluminio anodizzato e ABS cromato h 140 cm

Shower panel in silver anodized aluminium and chrome plated ABS.

Colonne de douche en aluminium anodisé et ABS chromé.

Duschsäule in Aluminium silber eloxiert und ABS verchromt.



Coperture laterali in acciaio inossidabile Supermirror.
Side covers in stainless steel Supermirror.
Couvertures en acier inoxydable.
Seitliche Abdeckungen aus Inox-Stahl Supermirror.







Soffione orientabile anticalcare con pioggia rettangolare.
Adjustable self-cleaning overhead shower with rectangular rain.
Douchette haute orientable anticalcaire avec pluie rectangulaire.
Rechteckige Kopfbrause, in der Höhe und seitlich verstellbar,
Wasseraustrittsdüsen mit Antikalk-Funktion.



cromoterapia

Thérapie de couleur
Chromotherapy
Fartherapie



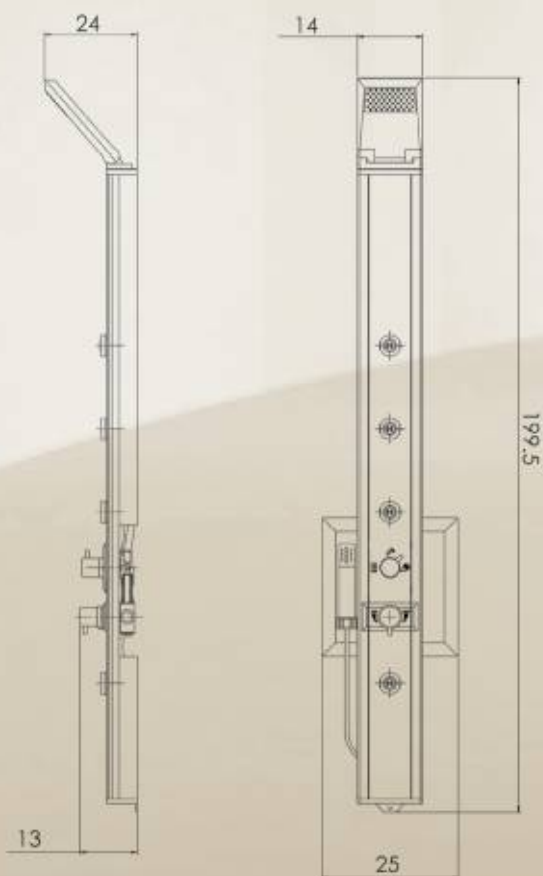
evo 185

Pannello doccia in alluminio anodizzato
e ABS cromato h 185 cm

Shower panel in silver anodized aluminium
and chrome plated ABS.

Colonne de douche en aluminium anodisé
et ABS chromé.

Duschsäule in Aluminium silber eloxiert
und ABS verchromt.



Coperture laterali in acciaio inossidabile
Supermirror.
Side covers in stainless steel Supermirror.
Couvertures en acier inoxydable.
Seitliche Abdeckungen aus Inox-Stahl
Supermirror.







6 testine idromassaggio orientabili anticalcare.
 6 self-cleaning hydromassage adjustable jets.
 6 buses hydromassage orientables anticalcaire.
 6 verstellbare Massagedüsen mit Antikalkfunktion.

Miscelatore monocomando.
 Mono-lever mixer.
 Mitigeur mécanique.
 Einhebelmischer.



Rubinetto termostatico.
 Thermostatic tap.
 Robinet thermostatique.
 Thermostatarmatur.



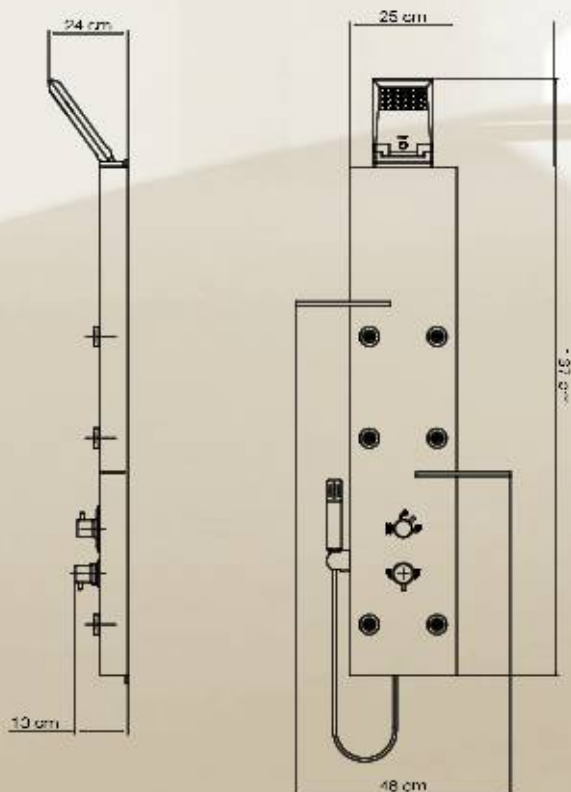
dedra

Pannello doccia in alluminio anodizzato e ABS cromato.

Shower panel in silver anodized aluminium and chrome plated ABS.

Colonne de douche en aluminium anodisé et ABS chromé.

Duschsäule in Aluminium silber eloxiert und ABS verchromt.





sfera

Pannello doccia in alluminio anodizzato
e ABS cromato.

Shower panel in silver anodized aluminium
and chrome plated ABS.

Colonne de douche en aluminium anodisé
et ABS chromé.

Duschsäule in Aluminium silber eloxiert
und ABS verchromt.







Soffione orientabile anticalcare.
Adjustable self-cleaning overhead shower.
Douchette haute orientable anticalcaire.
Kopfbrause, in der Höhe und seitlich
verstellbar, Wasseraustrittsdüsen
mit Antikalk-Funktion.

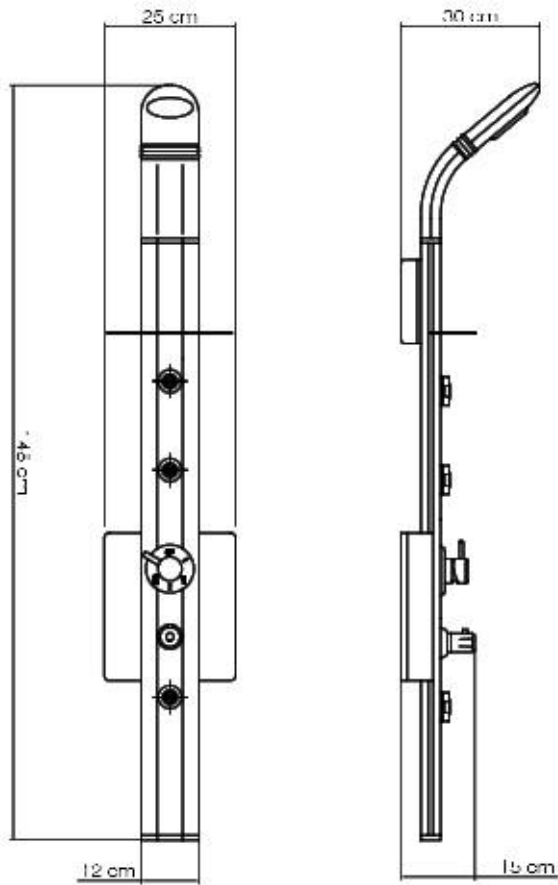


Adattabile su parete o angolo.
Fits corner or wall.
Adaptable sur face ou angle.
Für Wand oder Eckmontage.



3 testine idromassaggio
orientabili anticalcare.
3 self-cleaning hydromassage
adjustable jets.
3 buses hydromassage
orientables anticalcaire.
3 verstellbare Massagedüsen
mit Antikalkfunktion.





Adattabile al vostro vecchio rubinetto.
Fits your old tap.
Adaptable sur votre ancienne
rubinetterie.
Einfacher Anschluss an die bereits
vorhanden Armatur.



Miscelatore monocomando.
Mono-lever mixer.
Mitigeur mécanique.
Einhebelmischer.



Rubinetto termostatico.
Thermostatic tap.
Robinet thermostatique.
Thermostatarmatur.

gemma

Pannello doccia in alluminio anodizzato e ABS cromato.

Shower panel in silver anodized aluminium and chrome plated ABS.

Colonne de douche en aluminium anodisé et ABS chromé.

Duschsäule in Aluminium silber eloxiert und ABS verchromt.

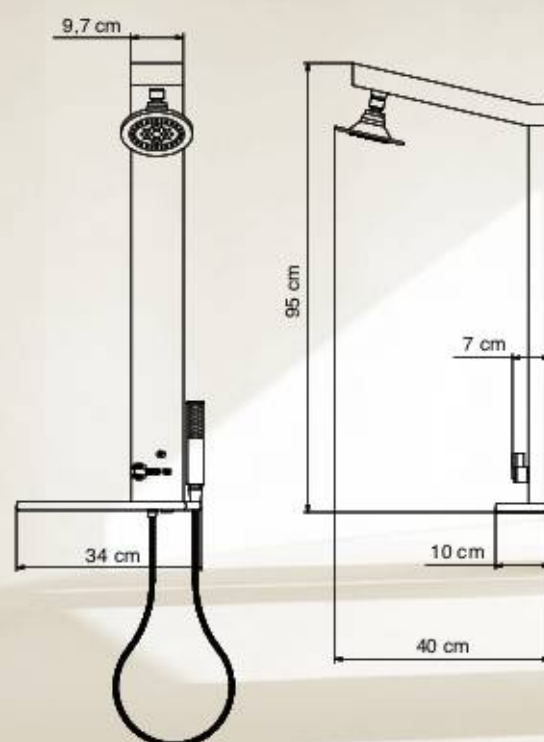


Soffione Ø13 cm orientabile anticalcare.

Adjustable self-cleaning Ø13 cm overhead shower.

Douchette haute Ø13 cm orientable anticalcaire.

Verstellbare verchromte Kopfbrause, Ø13 cm, Wasseraustrittsdüsen mit Antikalk-Funktion.



Adattabile su parete
Fits wall.

Adaptable sur face.
Wandmontage.



gemma plus

Colonna doccia in alluminio con soffione in acciaio inox Ø150 mm.

Shower column in silver anodized aluminium with stainless steel shower head Ø150 mm. Fits your existing tap on the bathtub or in the shower enclosure.

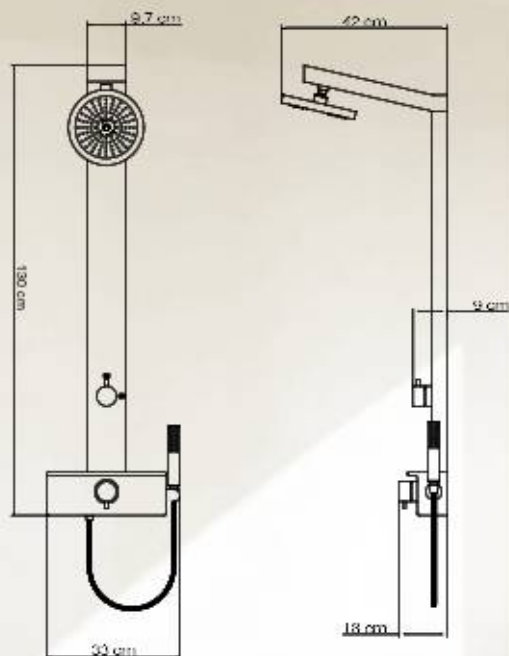
Colonne de douche en aluminium anodisé et douchette haute en acier inoxydable Ø150 mm. Adaptable à votre robinet sur baignoire ou sur la paroi douche.

Duschpaneel aus Aluminium, Kopfbrause aus Inox-Stahl, Ø150 mm. Auf bestehende Dusch oder Badearmatur zu montieren.



Soffione in acciaio Ø15 cm orientabile anticalcare.
Adjustable self-cleaning stainless steel Ø15 cm overhead shower.
Douchette haute en acier inoxydable Ø15 cm orientable anticalcaire.
Verstellbare Edelstahl Kopfbrause, Ø15 cm, Wasseraustrittsdüsen mit Antikalk-Funktion.

Rubinetto termostatico o miscelatore monocomando.
Thermostatic tap or mono-lever mixer.
Robinet thermostatique ou mitigeur mécanique.
Thermostatarmatur oder Einhebelmischer.





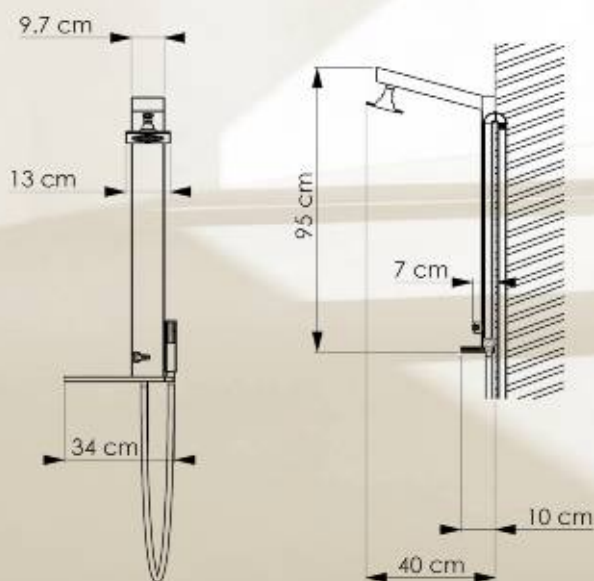
gemma H

Pannello doccia in alluminio anodizzato e ABS cromato.

Shower panel in silver anodized aluminium and chrome plated ABS.

Colonne de douche en aluminium anodisé et ABS chromé.

Duschsäule in Aluminium silber eloxiert und ABS verchromt.



Preso acqua a muro alta -
sostituisce soffione o saliscendi.

Water connection on the top.
Perfectly replace old showerhead.

La prise d'eau a paroi haute remplace la pomme
de douche ou la barre porte-douche.

Die hohf wasseraufnahme an der wand ersetzt
den duschkopf oder gleitschiene.



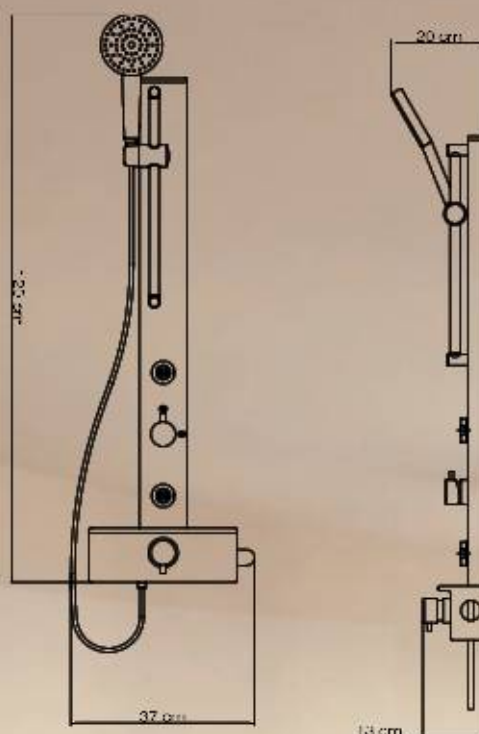
hydra

Pannello doccia in alluminio anodizzato e ABS cromato.

Shower panel in silver anodized aluminium and chrome plated ABS.

Colonne de douche en aluminium anodisé et ABS chromé.

Duschsäule in Aluminium silber eloxiert und ABS verchromt.



Rubinetto termostatico o miscelatore monocomando.
Thermostatic tap or mono-lever mixer.
Robinet thermostatique ou mitigeur mécanique.
Thermostatarmatur oder Einhebelmischer.



2 testine idromassaggio orientabili anticalcare.
2 self-cleaning hydromassage adjustable jets.
2 buses hydromassage orientables anticalcaire.
2 verstellbare Massagedüsen mit Antikalkfunktion.

Adattabile su parete
Fits wall.
Adaptable sur face.
Wandmontage.

Grande doccia orientabile anticalcare.
Adjustable self-cleaning big showerhead.
Grande douchette haute orientable anticalcaire.
Große Handbrause, in der Höhe und seitlich verstellbar,
Wasseraustrittsdüsen mit Antikalk-Funktion.



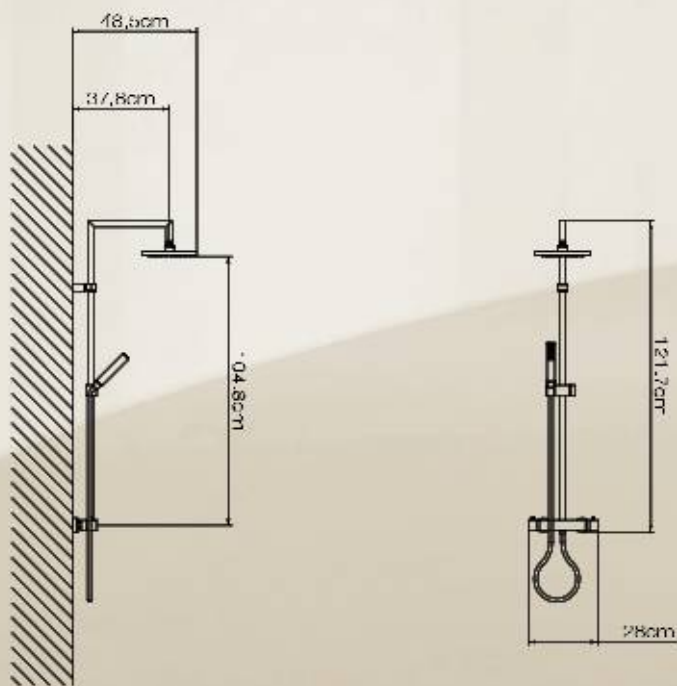
cubo

Colonna doccia in ottone e ABS cromati con soffione in acciaio inox.

Shower panel in chrome plated brass and ABS, with stainless steel showerhead.

Colonne de douche en laiton et ABS chromé avec douchette haute en acier inoxydable.

Duschsäule in Messing und ABS verchromt - kopfbrause aus inox Stahl.







Soffione in acciaio 20x20 cm orientabile anticalcare.
Adjustable self-cleaning stainless steel 20x20 cm overhead shower.
Douchette haute en acier inoxydable 20x20 cm orientable anticalcaire.
Verstellbare Edelstahl Kopfbrause, 20x20 cm, Wasseraystruttsdüsen mit
Antikalk-Funktion.



Rubinetto termostatico o miscelatore monocomando.
Thermostatic tap or mono-lever mixer.
Robinet thermostatique ou mitigeur mécanique.
Thermostatarmatur oder Einhebelmischer.



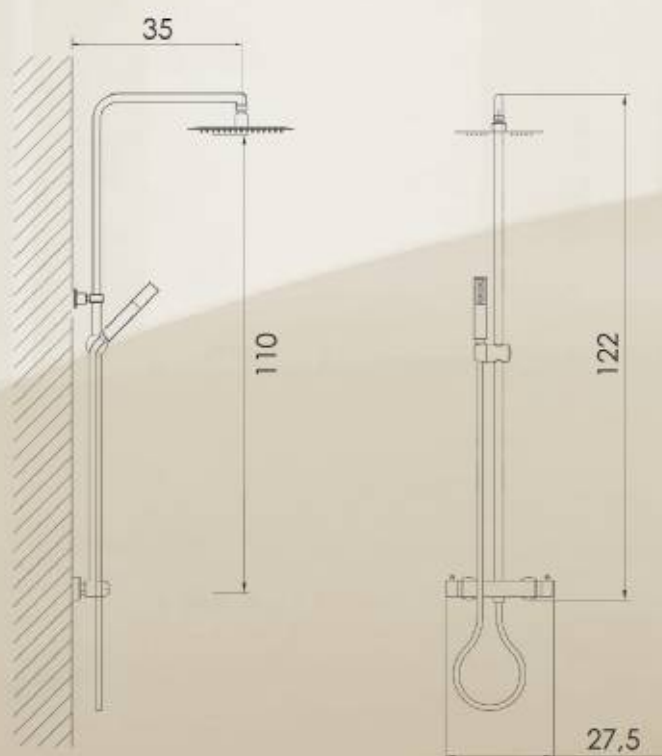
arco-q

Colonna doccia in ottone e ABS cromati con soffione in acciaio inox.

Shower panel in chrome plated brass and ABS, with stainless steel showerhead.

Colonne de douche en laiton et ABS chromé avec douchette haute en acier inoxydable.

Duschsäule in Messing und ABS verchromt - kopfbrause aus inox Stahl.







Rubinetto termostatico o miscelatore monocomando
Thermostatic tap or mono-lever mixer
Robinet thermostatique ou mitigeur mécanique
Thermostatarmatur oder Einhebelmischer



Soffione in acciaio Ø25 cm orientabile anticalcare.
Adjustable self-cleaning stainless steel Ø25 cm overhead shower
Douchette haute en acier inoxydable Ø25 cm orientable anticalcaire
Verstellbare Edelstahl Kopfbrause, Ø25 cm, Wasseraustrittsdusen mit Antikalk-Funktion



Doccia stylo con saliscendi
"Sytle" handshower with sliding rail
Douchette "Sytle" avec barre porte-douch
Handbrausen "Sytle mit brausestange

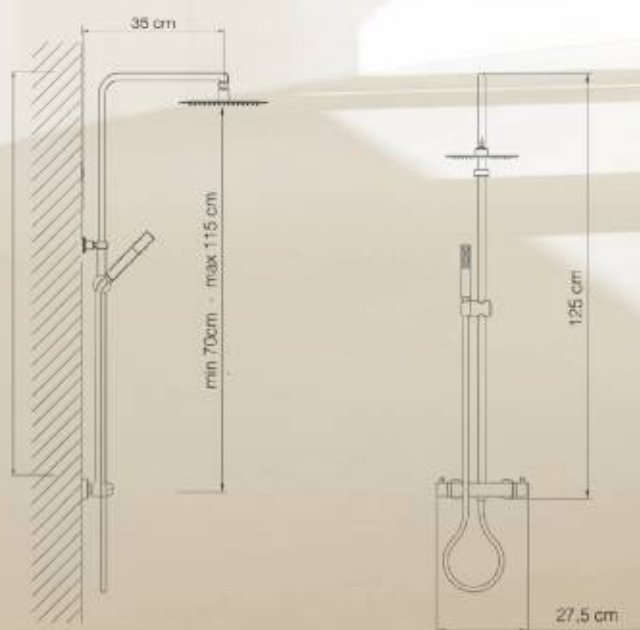
arco-e

Colonna doccia in ottone e ABS cromati
con soffione in acciaio inox e braccio estensibile.

Shower panel in chrome plated brass and ABS,
with stainless steel showerhead.
With estensibile telescopic tube.

Colonne de douche en laiton et ABS chromé
avec douchette haute en acier inoxydable.
Avec telescopic tube.

Duschsäule in Messing und ABS verchromt -
kopfbrause aus inox Stahl.





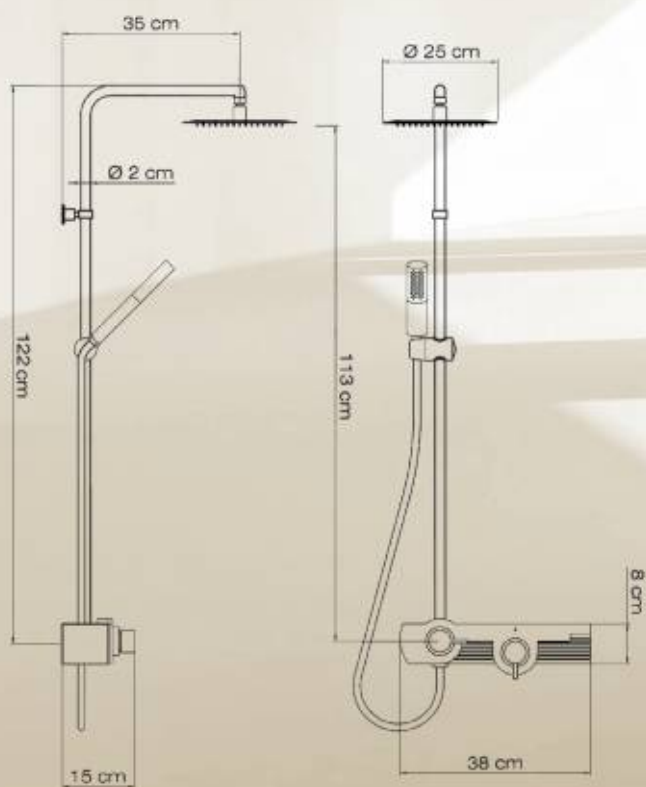
jolly

Colonna doccia in ottone e ABS cromati
con soffione in acciaio inox.

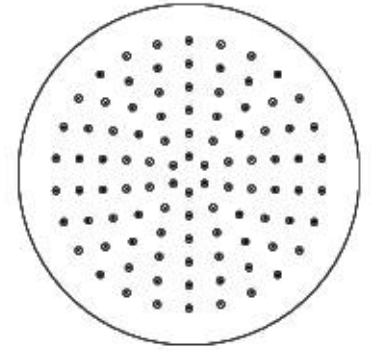
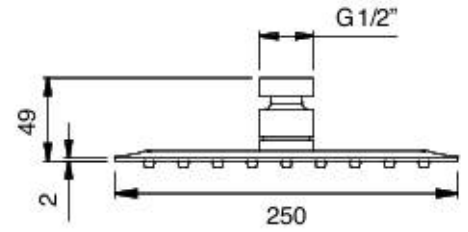
Shower panel in chrome plated brass and ABS,
with stainless steel overhead shower.

Colonne de douche en laiton et ABS chromé
avec douchette haute en acier inoxydable.

Duschsäule in Messing und ABS verchromt mit
verstellbare edelstahl kopfbrause.





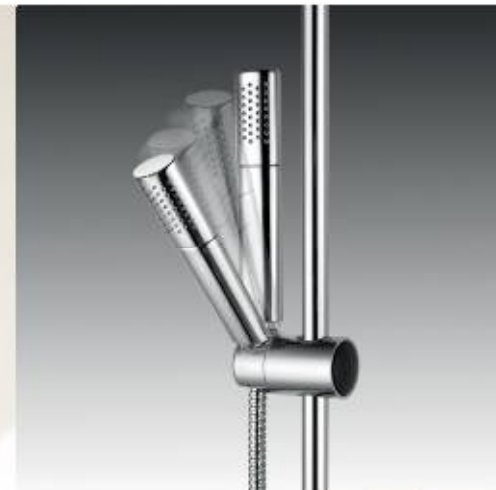


Soffione in acciaio Ø25 cm orientabile anticalcare.

Adjustable self-cleaning stainless steel Ø25 cm overhead shower

Douchette haute en acier inoxydable Ø25 cm orientable anticalcaire

Verstellbare Edelstahl Kopfbrause, Ø25 cm, Wasseraustrittsdüsen mit Antikalk-Funktion



Doccia stylo con saliscendi
 "Sylo" handshower with sliding rail
 Douchette "Stylo"
 avec barre porte-douch
 Handbrausen "Stylo"
 mit brausestange

Ampio portasapone in acciaio
Stainless steel soap dish holder
Porte-savon en acier inoxydable
Sifenhalter mit grosser Ablage in Edelstahl-Inox



Frontale bianco
White front
Façade blanche
Fronteseite weiss



Frontale satinato
Satin front
Façade Satiné
Fronteseite santiniert



Frontale cromato
Chromed front
Façade chromé
Fronteseite verchromt

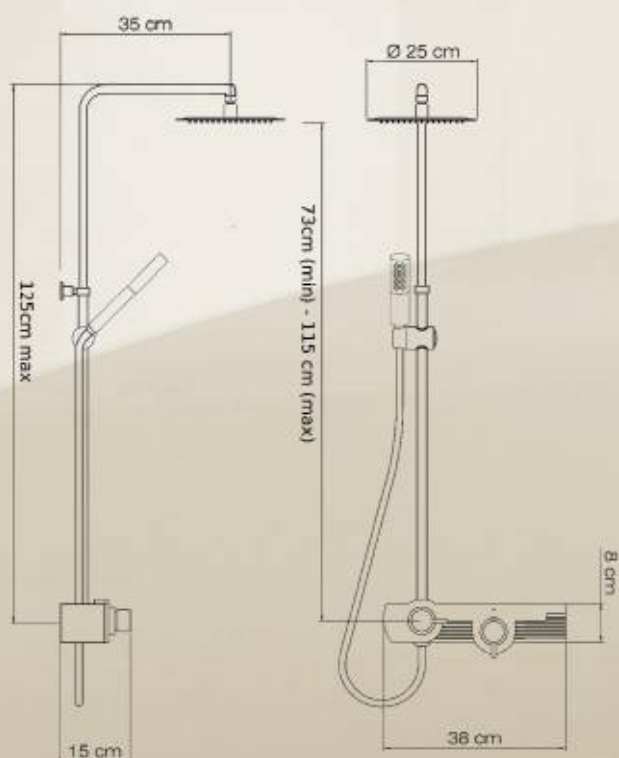
jolly-e

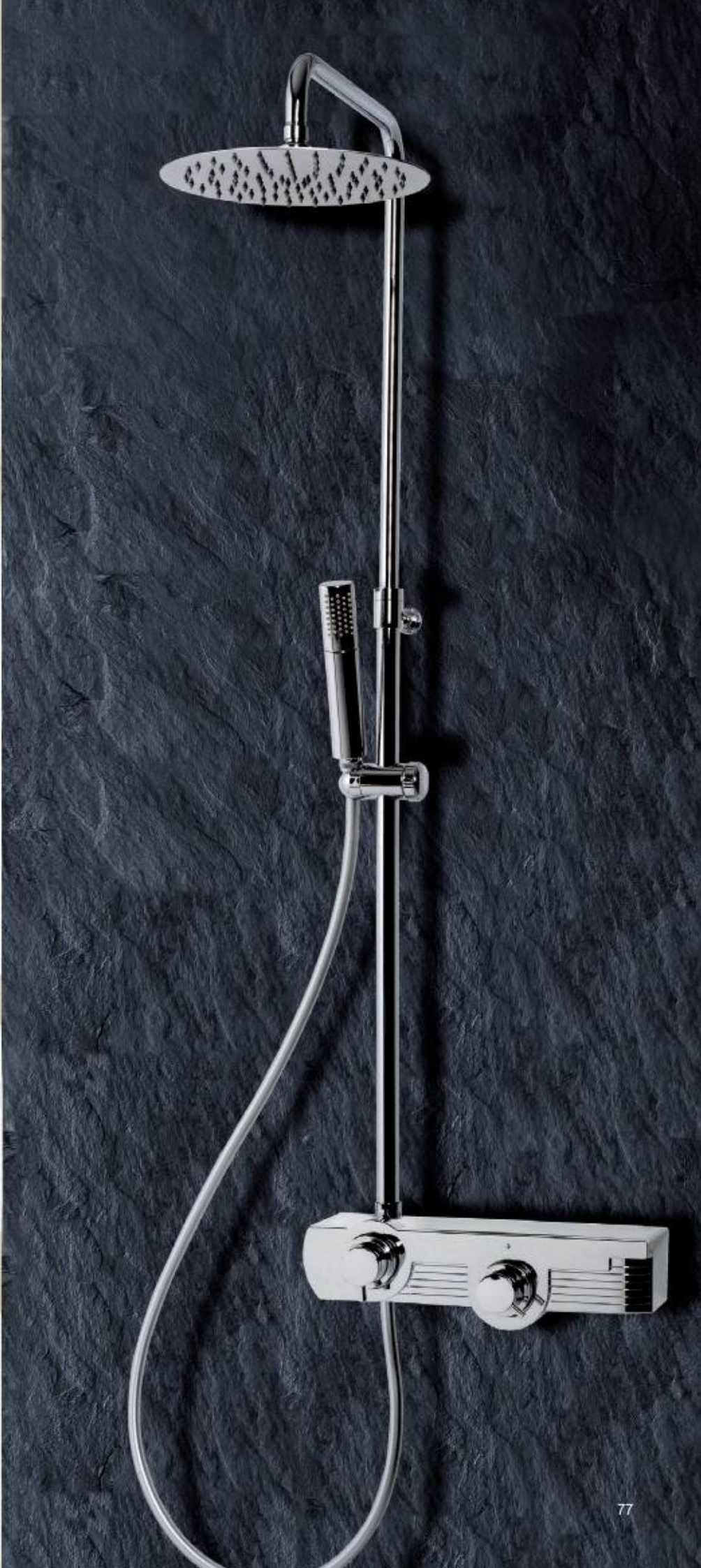
Colonna doccia in ottone e ABS cromati
con soffione in acciaio inox e braccio estensibile.

Shower panel in chrome plated brass and ABS,
with stainless steel showerhead.
With estensible telescopic tube.

Colonne de douche en laiton et ABS chromé
avec douchette haute en acier inoxydable.
Avec telescopic tube.

Duschsäule in Messing und ABS verchromt -
kopfbrause aus inox Stahl.







schede tecniche

Technical cards

Cartes techniques

Technische Karten



	dimensioni imballo packaging measurements dimensions emballage Verpackungsmaße	peso lordo gross weight poids brut Bruttogewicht			quantità per euro pallet quantity per pallet quantité par palette VE / Palette
		MONO**	TERMO**	SDX**	
LUNA 5 PLUS	152x23x14	6,4	6,3	-	24
LUNA 3 PLUS	152x23x14	5,4	6,1	-	24
LUNA 5	152x23x14	6,4	6,3	-	24
LUNA 3	152x23x14	5,4	6,1	-	24
ÉLITE	152x23x14	9,43	-	-	24
IDEA INOX	140x38x12	4,46	4,9	-	18
IDEA	140x38x12	4,3	4,7	-	18
PRISMA 140	175x22x14	6,1	6,5	-	24
PRISMA 185	222x22x14	7,3	7,7	-	24
EVO 140	175x22x14	6,4	6,8	-	24
EVO 185	222x22x14	7,6	7,9	-	24
DEDRA	159x29x14	6,1	6,5	-	20
SFERA	157x136x16	6,1	6,5	5	16
GEMMA	140x38x12	-	-	3,4	18
GEMMA PLUS	140x38x12	5	5,4	-	18
GEMMA Q PLUS	140x38x12	4,8	5,2	-	18
GEMMA H	140x38x12	-	-	3,4	18
HYDRA	113x26x13	4,6	5	-	35
CUBO	140x37x112	7,3	7,3	-	18
ARCO Q	101x37x10	5,5	5,5	4	20
ARCO E	101x37x10	5,5	5,5	4	20
JOLLY	101x37x10	5,6	6,0	-	20
JOLLY E	101x37x10	5,6	6,0	-	20

MONO** = rubinetto monocomando
mono-lever mixer
mitigeur mécanique
Einhebelmischer

TERMO** = rubinetto termostatico
thermostatic mixer
mitigeur thermostatique
Thermostatarmatur

SDX** = senza rubinetto
with-out tap
sans robinet
ohne Mischer

pressione d'acqua d'esercizio 2-6 bar
working water pressure
pression d'eau d'utilisation
Betriebsdruck

pressione d'acqua ottimale 3-4 bar
ideal water pressure
pression d'eau optimale
Optimaler Druck



magik

Innovativo soffione con cromoterapia funzionante a batterie ricaricabili e telecomando.

Innovative shower head with chromotherapy effects, operating by rechargeable batteries and remote control.

Innovant pommeau de douche télécommandé, avec chromothérapie, fonctionnant sur piles rechargeables.

Innovativer Brausekopf mit Farbtherapiefunktion, funktionstüchtig mittels Akkus und Fernbedienung.

MAGIK segna un grosso passo in avanti dell'azienda alla ricerca di prodotti innovativi dedicati al benessere e alla fantasia dei colori.

MAGIK is a big step forward for our company which is always striving to create new and innovative products dedicated to well being and colors' designs.

MAGIK marque un grand pas en avant de l'entreprise, à la recherche de produits innovants, dédiés au bien-être et à la fantaisie des couleurs.

MAGIK ebnet den Weg für einen großen Fortschritt des Betriebs bei der Entwicklung von innovativen Produkten für Spa-Bereiche und bezüglich des phantasievollen Farbenspiels.



 **MAGIK**
watercolors

magik cromoterapia



Un flusso d'acqua simile alla pioggia naturale, un piacere amplificato dal colore.

Water flow that feels like real rain, a pleasure enhanced by the color.

Un débit d'eau similaire à la pluie naturelle, un plaisir sublimé par les couleurs.

Ein Wasserlauf, der dem natürlichen Regen ähnelt, ein Genuss, der durch die Farbgebung intensiviert wird.



MAGIK
watercolors



un prodotto unico



Batterie incorporate e ricaricabili. Niente filo elettrico, solo un telecomando che aziona i vari scenari di luce.

Waterproof remote control with a selection of lights' illusions. No electrical cables, just the remote control which powers the colors sceneries.

Télécommande Waterproof pour la sélection des jeux de lumière. Piles rechargeables fournies. Aucun fil électrique, uniquement une télécommande actionnant les différents scénarios de lumière.

Die Akkus sind eingebaut. Kein Stromkabel, sondern eine Fernbedienung, mit welcher man die Licht- und Farbszenarien steuern kann.



design moderno

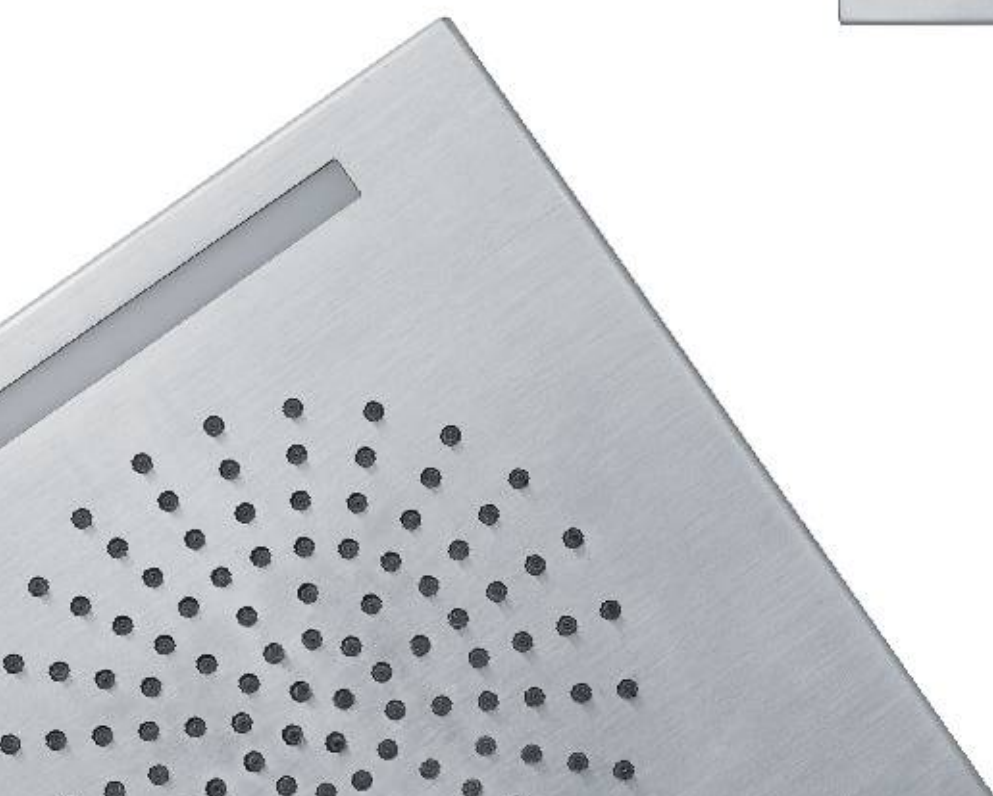
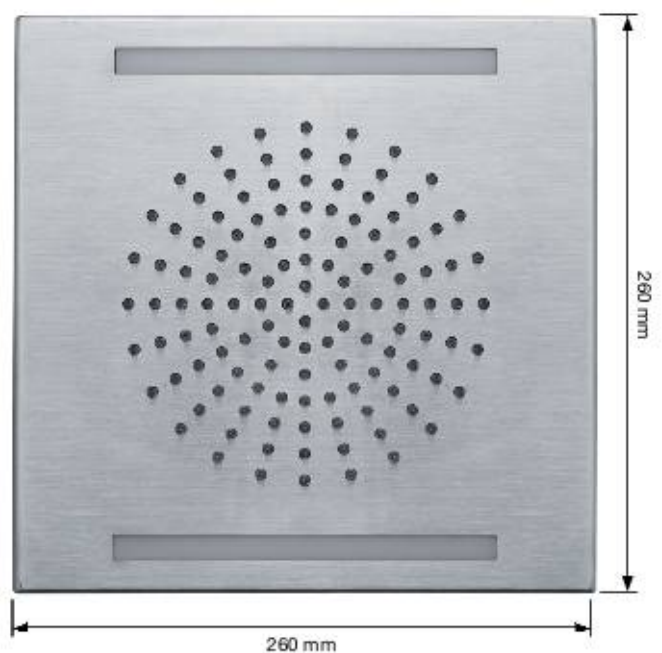
In dotazione carica-batteria con cavo di mt. 2. A carica completa oltre 60 ore di autonomia, circa 120 docce da 30 minuti.

High capacity rechargeable batteries provide with a life of around 60 hours (estimated 120 showers of 30 minutes each). 2 m long charger provided.

Chargeur avec câble de deux mètres de long fourni. Batteries haute capacité incluses, capables de durer environ 60 heures. C'est-à-dire, 120 douches de 30 minutes.

Der Lieferumfang beinhaltet ein Ladegerät mit einem 2 m langen Kabel. Ein vollständig aufgeladenes Akku bedeutet mehr als 60 Stunden Farbtherapiefunktion, dass bedeutet circa 120 Duschen von jeweils 30 Minuten.

Dimensioni / Dimension / Dimensions
Abmessungen / Διαστάσεις:



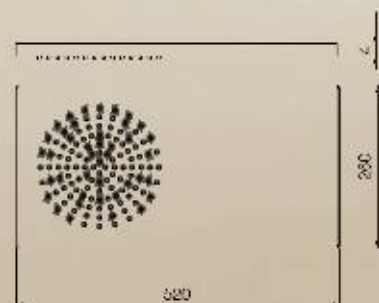
wall

Soffione rettangolare in acciaio inox anticalcare.

Self-cleaning rectangular shower head in stainless steel.

Douchette haute rectangulaire en acier inoxydable.

Kopfbrause rechteckig aus Inox-Stahl und Antikalk-System.



MAGIK
watercolors



magik wall

Soffione rettangolare in acciaio inox anticalcare, con cromoterapia.

Self-cleaning rectangular shower head in stainless steel.

Douchette haute rectangulaire en acier inoxydable.

Kopfbrause rechteckig aus Inox-Stahl und Antikalk-System.

con telecomando / with remote control
avec télécommande / mit Fernbedienung



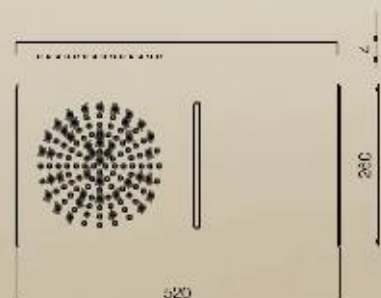
water fall

Soffione rettangolare in acciaio inox anticalcare con soffione e cascata.

Self-cleaning rectangular shower head in stainless steel with waterfall.

Douchette haute rectangulaire en acier inoxydable avec cascade.

Kopfbrause rechteckig aus Inox-Stahl Regenbrause und Antikalk-System.



MAGIK
watercolors





magik waterfall

Soffione rettangolare in acciaio inox anticalcare con soffione e cascata, con cromoterapia.

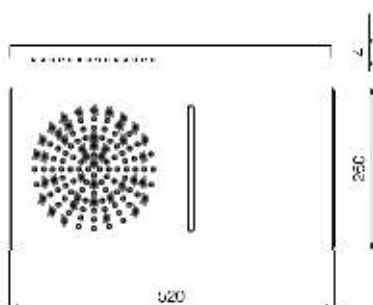
Self-cleaning rectangular shower head in stainless steel with waterfall.

Douchette haute rectangulaire en acier inoxydable avec cascade.

Kopfbrause rechteckig aus Inox-Stahl Regenbrause und Antikalk-System.



con telecomando / with remote control
avec télécommande / mit Fernbedienung





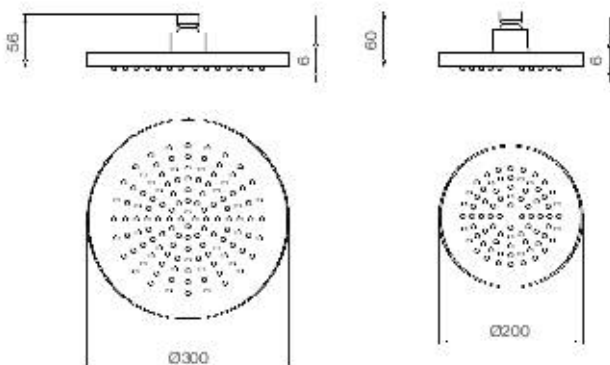
six round

Soffione in ottone cromato orientabile anticalcare, ispezionabile.

Adjustable self-cleaning round shower head in chrome plated.

Douchette haute en laiton chromé orientable anticalcaire.

Schwenkbare Kopfbrause aus Messing verchromt mit Antikalk-System.





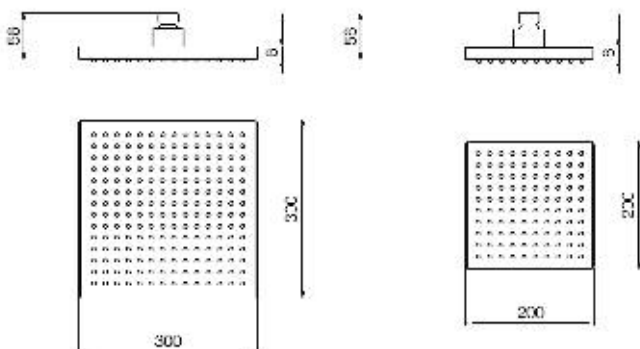
six square

Soffione in ottone cromato
orientabile anticalcare,
ispezionabile.

Adjustable self-cleaning round shower head
in chrome plated.

Douchette haute en laiton chromé
orientable anticalcaire.

Schwenkbare Kopfbrause aus Messing
verchromt mit Antikalk-System.



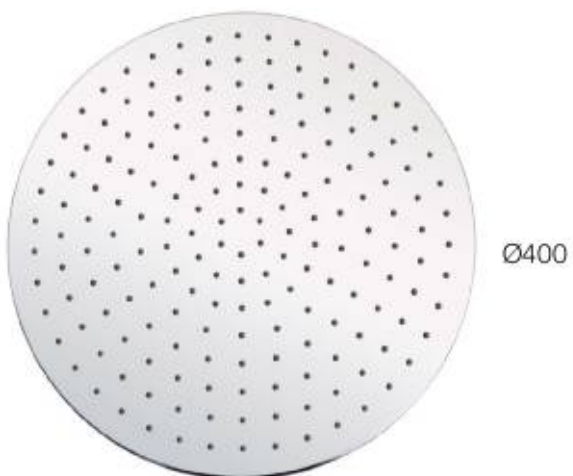
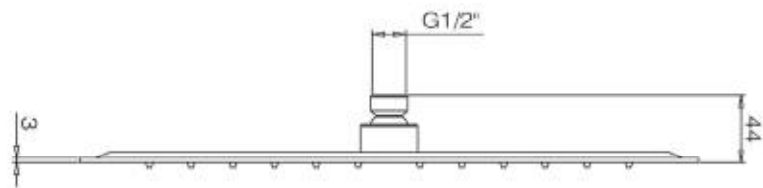
soffione round flat

Soffione in acciaio inox orientabile anticalcare spessore 3 mm
Adjustable self-cleaning round shower head in stainless steel,
thickness 3 mm.

Douchette haute en acier inoxydable orientable anticalcaire,
épaisseur 3 mm

Schwenkbare Kopfbrause aus Inox-Stahl mit Antikalk-System,
Stärke 3 mm





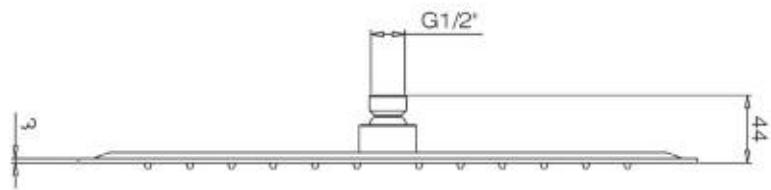
soffione square flat

Soffione in acciaio inox orientabile anticalcare spessore 3 mm
Adjustable self-cleaning round shower head in stainless steel,
thickness 3 mm.

Douchette haute en acier inoxydable orientable anticalcaire,
épaisseur 3 mm

Schwenkbare Kopfbrause aus Inox-Stahl mit Antikalk-System,
Stärke 3 mm

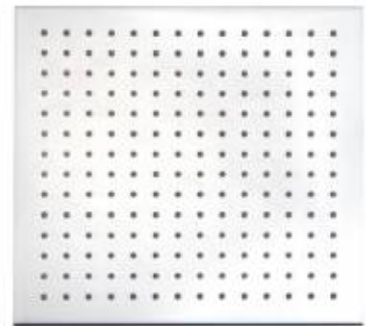




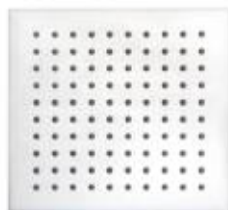
400x400



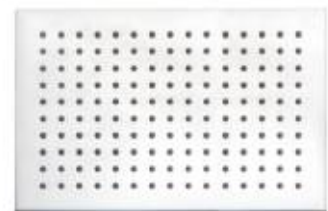
300x300



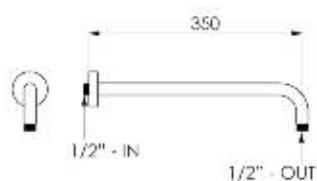
200x200



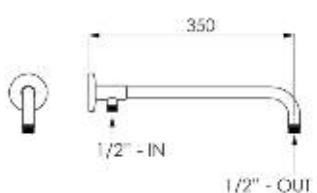
200x300



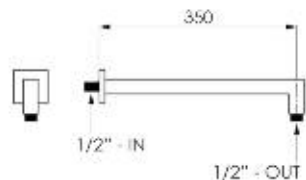
braottint



braottest



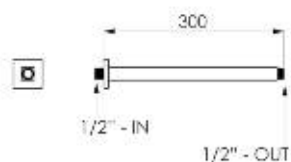
braquapar



braquaparfl



braquasof





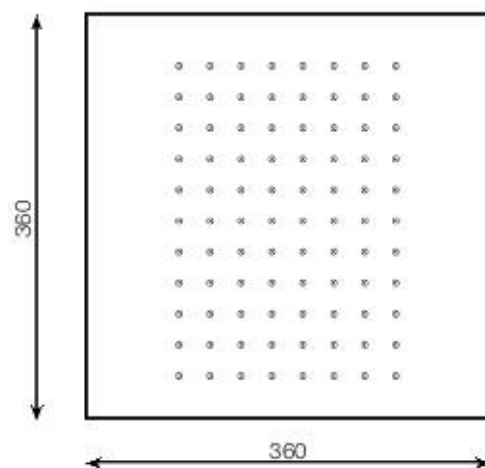
rain-S

Soffione rettangolare in acciaio inox anticalcare.

Self-cleaning rectangular shower head in stainless steel.

Douchette haute rectangulaire en acier inoxydable.

Kopfbrause rechteckig aus Inox-Stahl mit Antikalk-System.





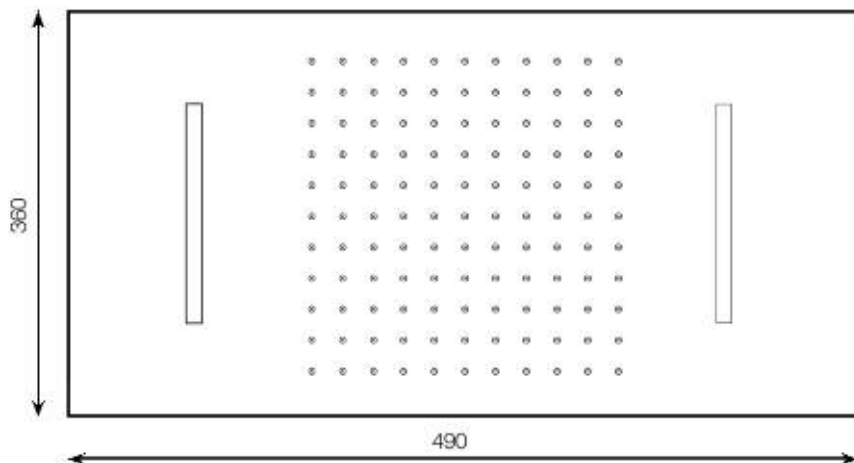
rain

Soffione rettangolare in acciaio inox anticalcare con soffione e cascata.

Self-cleaning rectangular shower head in stainless steel with waterfall.

Douchette haute rectangulaire en acier inoxydable avec cascade.

Kopfbrause rechteckig aus Inox-Stahl mit Regenbrause und Antikalk-System







docce

Showerheads

Douchettes

Handbrausen

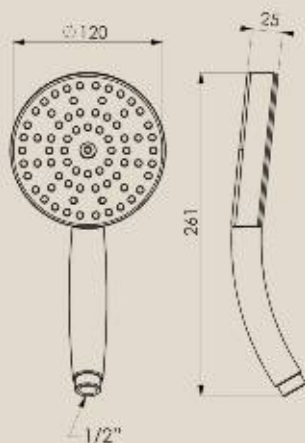
galaxy

Doccetta monofunzione anticalcare.

1 spray self cleaning shower head.

Douchette anticalcaire à 1 fonction.

Einstellungsmöglichkeit.



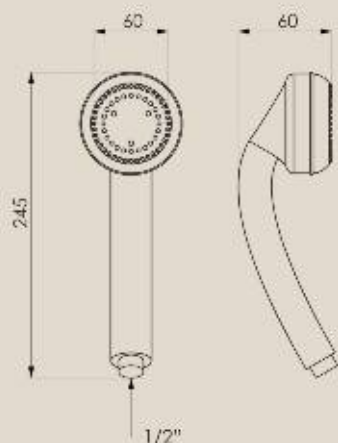
modo

Doccetta a 4 funzioni.

4 sprays shower head.

Douchette à 4 fonctions.

Handbrausen 4 funktionen.



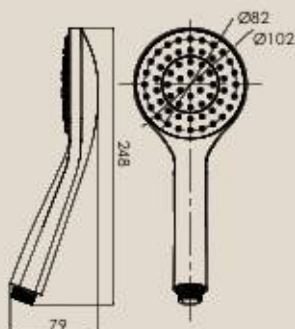
rose

Doccetta monofunzione anticalcare.

1 spray self cleaning shower head.

Douchette anticalcaire à 1 fonction.

Einstellungsmöglichkeit.



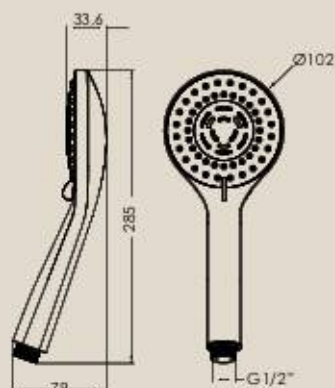
iris

Doccetta anticalcare a 3 funzioni.

3 sprays self cleaning shower head.

Douchette anticalcaire à 3 fonctions.

Einstellungsmöglichkeiten.



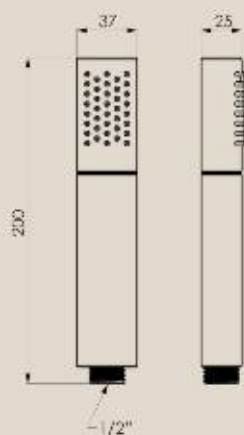
stylo

Doccetta monofunzione anticalcare.

1 spray self cleaning shower head.

Douchette anticalcaire à 1 fonction.

Einstellungsmöglichkeit.



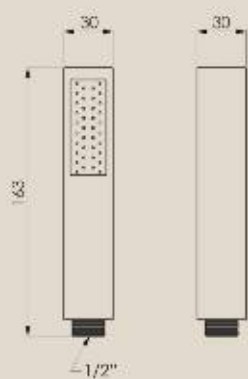
quadra

Doccetta monofunzione anticalcare.

1 spray self cleaning shower head.

Douchette anticalcaire à 1 fonction.

Einstellungsmöglichkeit.



star

Doccetta a 2 funzioni.

2 jets shower head.

Douchette à 2 fonctions.

Handbrausen 2 funktionen.



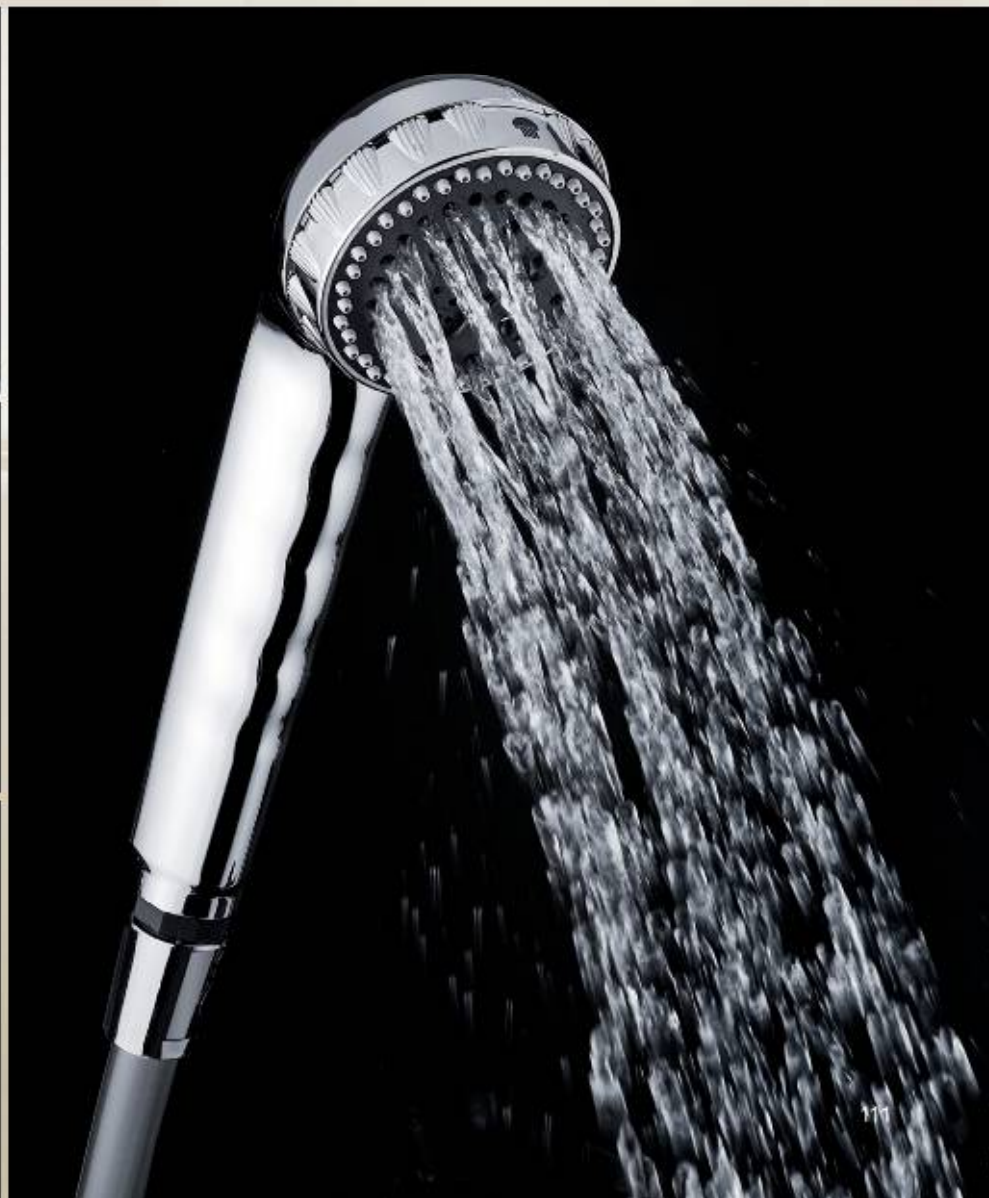
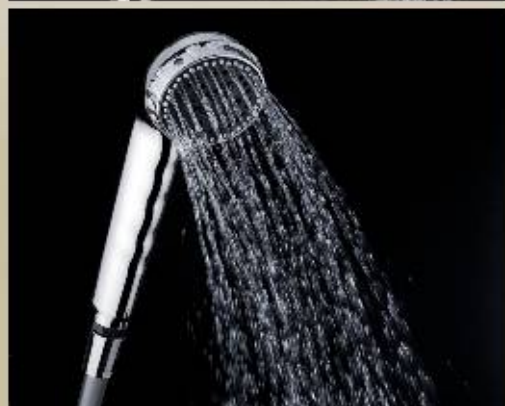
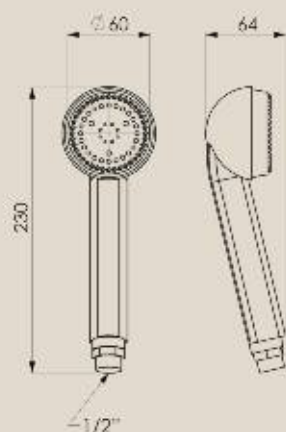
4jet

Doccetta a 4 funzioni.

4 sprays shower head.

Douchette à 4 fonctions.

Handbrausen 4 funktionen.



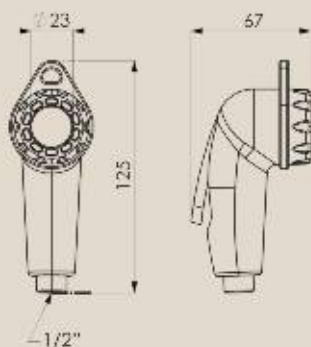
willy

Doccia shut-off mono funzione.

1 spray shut-off showerhead.

Douchette shut-off à 1 fonction.

Handbrause.



Colori disponibili: bianco e cromato. Altri colori a preventivo; lotto di produzione a discrezione aziendale.

Available finishing: white and chrome plated. Other finishing to estimate; production lot at company's discretion.

Versions disponibles: blanc et chromé. Autres versions à définir; soumettre la demande à l'entreprise.

Lieferbare farben: weiß oder verchromt andere farben gegen aufpreis; produktionsausführung sind dem hersteller vorbehalten.





kit doccia

Shower head set

Kit avec douchette

Handbrausen-set

kit galaxy

Kit con doccia mono funzione "Galaxy"
Saliscendi Ø25 mm barra **REGOLABILE** max cm 70
Portasapone in ABS cromato
Flessibile 1,50 mt tipo Superflex
Colori disponibili: cromato
Altri colori su richiesta

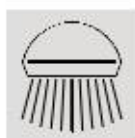
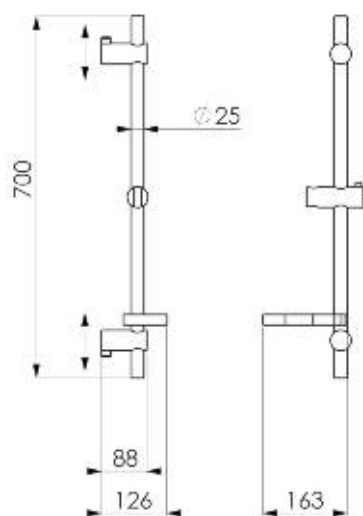
Set with 1 -spray showerhead "Galaxy"
Sliding rail Ø25 mm, **ADJUSTABLE** max cm 70
ABS soap holder chrome
Superflex 1,50 mt
Available finishing: chrome plated finished
Other finishing upon request

Kit avec douchette à 1 fonction "Galaxy"
Barre porte-douche Ø25 mm, **RÉGLABLE** max cm 70
Porte-savon en ABS chromé
Flexible 1,50 mt Superflex
Versions disponibles: chromé
Autres versions à définir

Handbrausen-set "Galaxy" mit Einer funktion
Komplette brausestange Ø25 mm, **JUSTIERBAR** max cm 70
Seifenhalter aus ABS verchromt
Brauseschlauch 1,50 m vom typ Superflex
Lieferbare farben: verchromt
Andere farben gegen aufpreis



Montaggio rapido.
Quick assembly.
Assemblage rapide.
Schnelle montage.



SOFT

kit modo

Kit con doccia quattro funzioni "Modo"
 Saliscendi Ø20 mm, barra **REGOLABILE** max cm 70
 Portasapone in ABS cromato
 Flessibile 1,50 mt tipo Superflex
 Colori disponibili: cromato
 Altri colori su richiesta

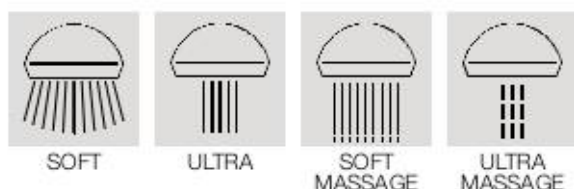
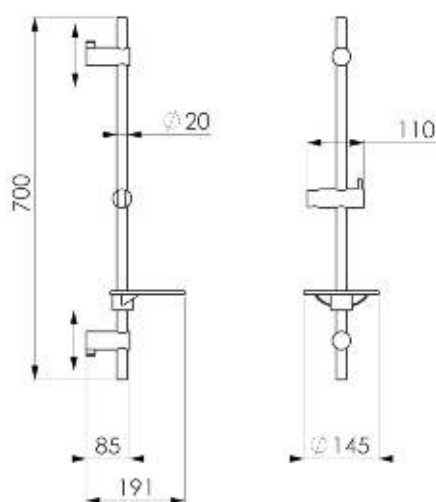
Set with 4-spray "Modo" showerhead
 Sliding rail Ø20 mm, **ADJUSTABLE** max cm 70
 ABS soap holder chrome
 Superflex 1,50 mt
 Available finishing: chrome plated finished
 Other finishing upon request

Kit avec douchette à 4 fonctions "Modo"
 Barre porte-douche Ø20 mm, **RÉGLABLE** max cm 70
 Porte-savon en ABS chromé
 Flexible 1,50 mt Superflex
 Versions disponibles: chromé
 Autres versions à définir

Handbrausen-set mit "Modo" 4 funktionen
 Komplette brausestange Ø20 mm, **JUSTIERBAR** max cm 70
 Seifenhalter aus ABS verchromt
 Brauseschlauch 1,50 m vom typ Superflex
 Lieferbare farben: verchromt
 Andere farben gegen aufpreis



Montaggio rapido.
 Quick assembly.
 Assemblage rapide.
 Schnelle montage.



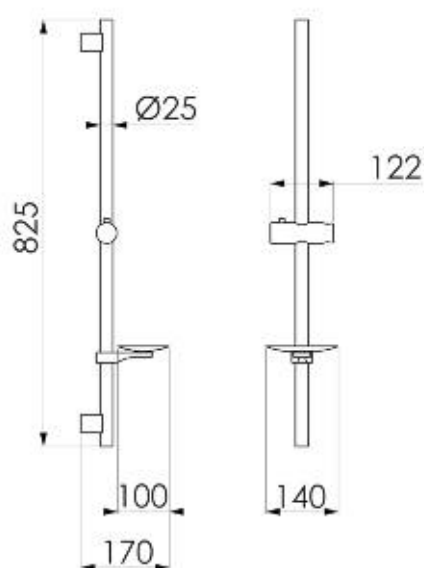
kit rose

Doccetta monofunzione anticalcare
Tubo saliscendi Ø25 mm lunghezza 80 cm
Portasapone in ABS cromato
Flessibile lunghezza 1,50 mt satinato
Colori disponibili: cromato
Altri colori su richiesta

1 spray self cleaning shower head
Sliding rail Ø25 mm 80 cm long
ABS soap holder chrome
Mat flexible hose 1,50 mt long
Available finishing: chrome plated finished
Other finishing upon request

Douchette anticalcaire à 1 fonction
Barre porte douche Ø25 mm longueur 80 cm
Porte-savon en ABS chromé
Flexible mat 1,50 mt longueur
Versions disponibles: chromé
Autres versions à définir

Brause mit Antikalk-System und einer Einstellungsmöglichkeit
Duschgleitstange Ø25 mm, Länge 80 cm
Seifenhalter aus ABS verchromt
Brauseschlauch 1,50 m, satiniert
Lieferbare farben: verchromt
Andere farben gegen aufpreis



SOFT



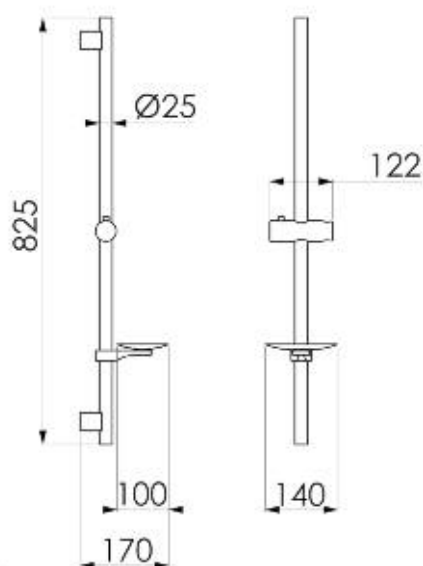
kit iris

Doccetta anticalcare a 3 funzioni
Tubo saliscendi Ø25 mm lunghezza 80 cm
Portasapone in ABS cromato
Flessibile lunghezza 1,50 mt satinato
Colori disponibili: cromato
Altri colori su richiesta

3 sprays self cleaning shower head
Sliding rail Ø25 mm 80 cm long
ABS soap holder chrome
Mat flexible hose 1,50 mt long
Available finishing: chrome plated finished
Other finishing upon request

Douchette anticalcaire à 3 fonctions
Barre porte douche Ø25 mm longueur 80 cm
Porte-savon en ABS chromé
Flexible mat 1,50 mt longueur
Versions disponibles: chromé
Autres versions à définir

Brause mit Antikalk-System und drei Einstellungsmöglichkeiten
Duschgleitstange Ø25 mm, Länge 80 cm
Seifenhalter aus ABS verchromt
Brauseschlauch 1,50 m, satiniert
Lieferbare farben: verchromt
Andere farben gegen aufpreis



kit stylo

Kit con doccia mono funzione "Stylo"

Saliscendi Ø18 mm barra 60 cm

Flessibile 1,50 mt tipo Superflex

Colori disponibili: cromato

Altri colori su richiesta

Set with 1 -spray showerhead "Stylo"

Sliding rail Ø18 mm, 60 cm bar

Superflex / Metaflex 1,50 mt

Available finishing: chrome plated finished

Other finishing upon request

Kit avec douchette à 1 fonction "Stylo"

Barre porte-douche Ø18 mm, tuyau 60 cm

Flexible 1,50 mt Superflex

Versions disponibles: chromé

Autres versions à définir

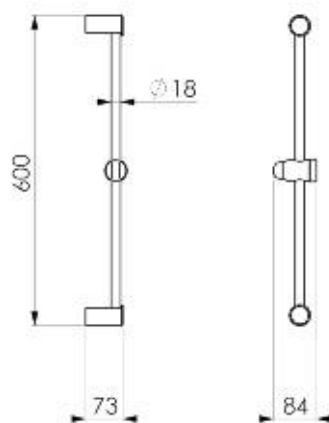
Handbrausen-set "Stylo" mit Einer funktion

Komplette brausestange Ø18 mm, stange 60 cm

Brauseschlauch 1,50 m vom typ Superflex

Lieferbare farben: verchromt

Andere farben gegen aufpreis



SOFT



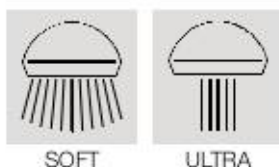
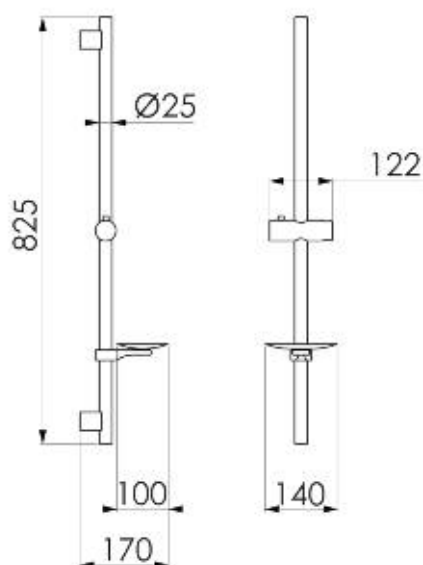
kit star

Kit con doccia 2 funzioni "Star"
Saliscendi Ø25 mm barra 80 cm
Portasapone in ABS cromato
Flessibile 1,50 mt tipo Superflex
Colori disponibili: cromato
Altri colori su richiesta

Set with 2 spray showerhead "Star"
Sliding rail Ø25 mm, 80 cm bar
ABS soap holder chrome
Superflex 1,50 mt
Available finishing: chrome plated finished
Other finishing upon request

Kit avec douchette à 2 fonctions "Star"
Barre porte-douche Ø25 mm, tuyau 80 cm
Porte-savon en ABS chromé
Flexible 1,50 mt Superflex
Versions disponibles: chromé
Autres versions à définir

Handbrausen-set "Star" mit 2 funktion
Komplette brausestange Ø25 mm, stange 80 cm
Seifenhalter aus ABS verchromt
Brauseschlauch 1,50 m vom typ Superflex
Lieferbare farben: verchromt
Andere farben gegen aufpreis



kit 4jets

Kit con doccia quattro funzioni "4 Jets"

Saliscendi Ø25 mm, barra 60 cm

Portasapone in polycarbonato

Flessibile 1,50 mt tipo Superflex

Colori disponibili: cromato

Altri colori su richiesta

Set with 4-spray "4 Jets" showerhead

Sliding rail Ø25 mm, 60 cm bar

Polycarbonate soap holder

Superflex 1,50 mt

Available finishing: chrome plated finished

Other finishing upon request

Kit avec douchette à 4 fonctions "4 Jets"

Barre porte-douche Ø25 mm, tuyau 60 cm

Porte-savon en polycarbonate

Flexible 1,50 mt Superflex

Versions disponibles: chromé

Autres versions à définir

Handbrausen-set "4 Jets" mit 4 funktionen

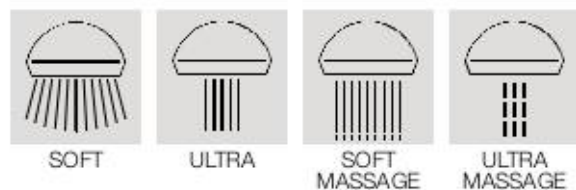
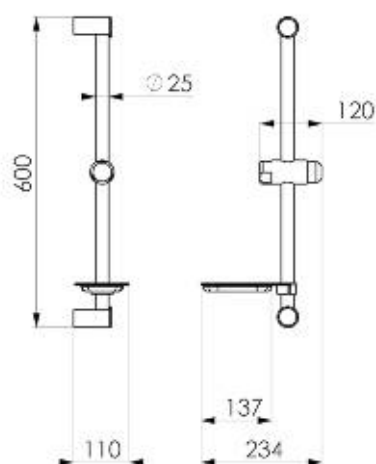
Komplette brausestange Ø25 mm, stange 60 cm

Seifenhalter aus Polykarbonat

Brauseschlauch 1,50 m vom typ Superflex

Lieferbare farben: verchromt

Andere farben gegen aufpreis



DR3050

Supporto fisso incasso conico in ottone

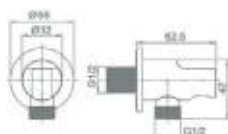
Brass wall shower support conical connection



DR3262

Duplex fisso incasso in ottone, innesto conico 1/2" mm

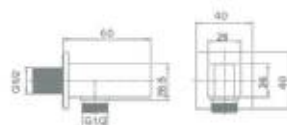
Brass wall shower support with water connection 1/2" mm



DR2660

Duplex fisso incasso in ottone, innesto conico 1/2" mm

Brass wall shower support with water connection 1/2" mm



DR3270S

Duplex snodato incasso in ottone

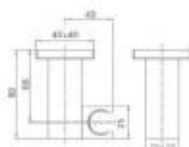
Brass adjustable wall shower support with water connection



DR2580S

Duplex snodato incasso in ottone

Brass adjustable wall shower support with water connection



DA3110

Presca acqua in ottone cromato attacco 1/2" mm

Brass wall outlet connection 1/2" mm



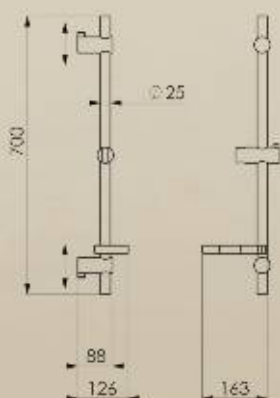
barra Galaxy

Saliscendi Ø25 mm
regolabile max cm 70,
portasapone in ABS
cromato.

Sliding rail Ø25 mm adjustable max
cm 70, ABS soap holder chrome.

Barre porte-douche Ø25 mm,
réglable max cm 70, porte-savon
en ABS chromé.

Brausestange Ø25 mm, justierbar
max cm 70, seifenhalter aus ABS
verchromt.



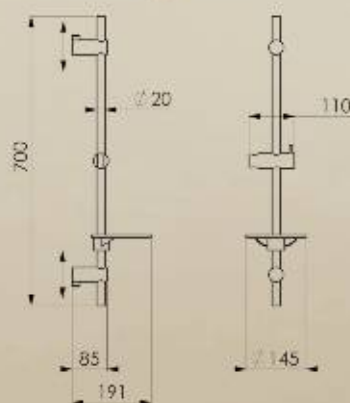
barra Modo

Saliscendi Ø20 mm
regolabile max cm 70,
portasapone in ABS
cromato.

Sliding rail Ø20 mm adjustable max
cm 70, ABS soap holder chrome.

Barre porte-douche Ø20 mm,
réglable max cm 70, porte-savon
en ABS chromé.

Brausestange Ø20 mm, justierbar
max cm 70, seifenhalter aus ABS
verchromt.



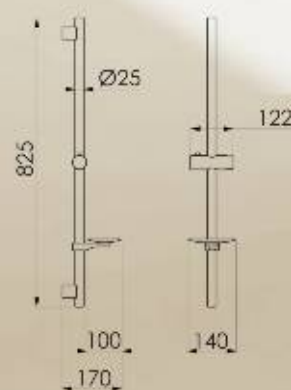
barra Rose-Iris

Saliscendi Ø25 mm, barra
cm 80, portasapone in ABS
cromato.

Sliding rail Ø25 mm 80 cm bar, ABS
soap holder chrome.

Barre porte-douche Ø25 mm,
tuyau 80 cm, porte-savon en ABS
chromé.

Brausestange Ø25 mm, stange
80 cm, seifenhalter aus ABS
verchromt.



barra Stylo

Saliscendi Ø18 mm, barra
cm 60. Colori disponibili:
cromato.

Sliding rail Ø18 mm, 60 cm bar.
Available finishing: chrome plated.

Barre porte-douche Ø18 mm, tuyau
60 cm. Disponibles en chromé.

Brausestange Ø18 mm, stange 60
cm. Lieferbare farben: verchromt.



barra 4jets

Saliscendi Ø25 mm, barra
cm 60, portasapone in ABS
cromato.

Sliding rail Ø25 mm, 60 cm bar,
ABS soap holder chrome.

Barre porte-douche Ø25 mm,
tuyau 60 cm, porte-savon en ABS
chromé.

Brausestange Ø25 mm, stange
60 cm, seifenhalter aus ABS
verchromt.



barra Metaliris

Saliscendi Ø20 mm,
regolabile max cm 66. Tutta
in ottone cromato.

Sliding rail Ø20 mm, adjustable
max cm 66. In chrome plated
brass.

Barre porte-douche Ø20 mm,
réglable max cm 66. En laiton
chromé.

Brausestange Ø20 mm, justierbar
max cm 66. In messing verchromt.

